

# Mechanisch betätigtes 2/2- und 3/2-Wegeventil

neu  
RoHS

## Geringes Gewicht

**VM100** **60 g**\* (Vorgängermodell: 95 g)

**VM200** **90 g**\* (Vorgängermodell: 111 g)

\* Anschluss seitlich, Grundtyp

Anschlüsse sind kompatibel  
zum Vorgängermodell

Geeignet für Vakuuman-  
wendungen (VM100)

**-100 kPa bis 1 MPa**

(VM200: 0 bis 1 MPa)



Anschluss seitlich

Anschluss unten



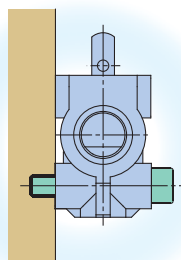
### Montage

Die Montage mit Befestigungselement und die Montage von unten sind neu dazugekommen.

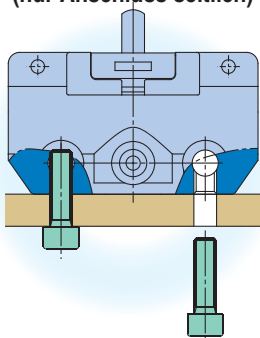
Montage mit Befestigungselement



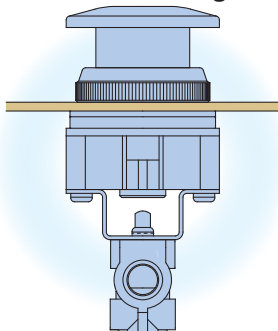
Seitliche Montage



Montage von unten  
(nur Anschluss seitlich)

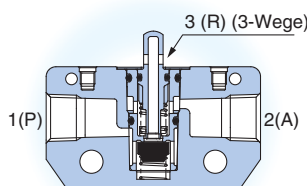


Paneelmontage

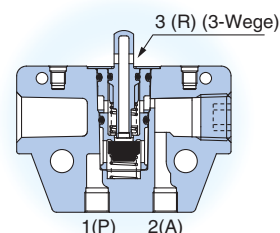


### Anschlussseite

Anschluss seitlich



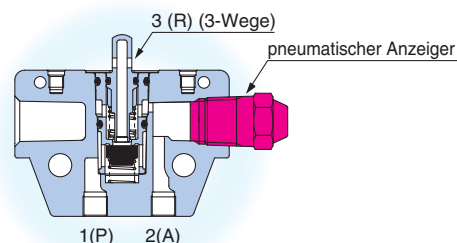
Anschluss unten  
(nur VM100)



### Mit Druckanzeige\*

Zeigt an, wenn Druck am Anschluss 2 ansteht.

\* VM100/nur Anschlüsse unten



Serie **VM100/200**

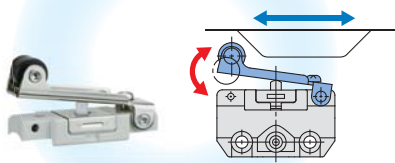
SMC

CAT.EUS12-8A-DE

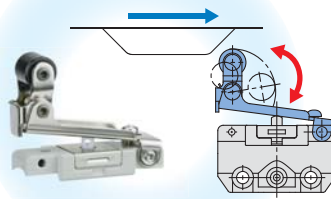
## Übersicht der Betätigungselemente

### mechanisch betätigt

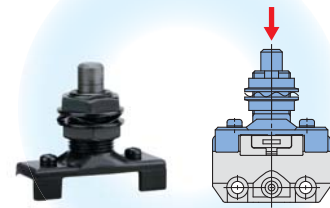
Rollenhebel



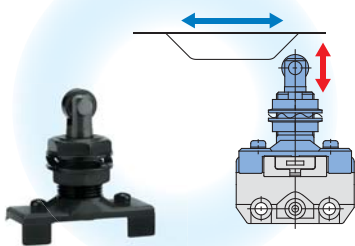
Einweg-Rollenhebel



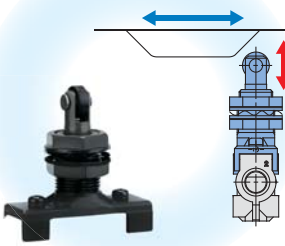
gerader Kolben



Rollenkolben

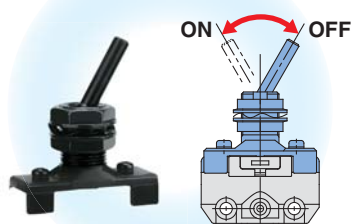


Kreuzrollenkolben

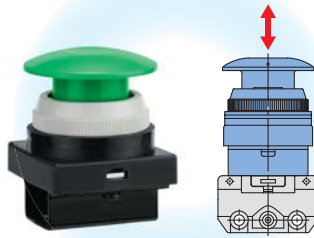


### manuell betätigt

Kniehebel

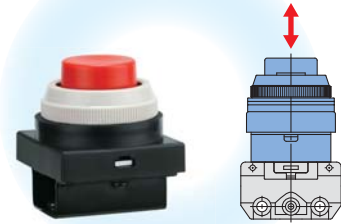


Druckknopf (pilzförmig)



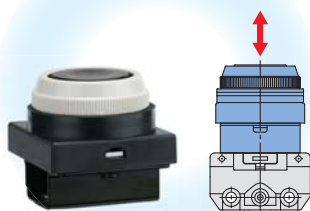
Farbe: rot, schwarz, grün, gelb

Druckknopf (vorstehend)



Farbe: rot, schwarz, grün, gelb

Druckknopf (versenkt)



Farbe: rot, schwarz, grün, gelb

Drehschalter (2 Positionen)



Farbe: rot, schwarz, grün, gelb

Schlüsselschalter (2 Positionen)

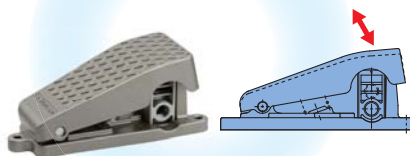


Drehschalter (3 Positionen)



Farbe: rot, schwarz, grün, gelb

Fußpedal (nur VM200)

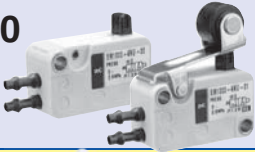
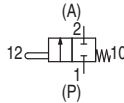
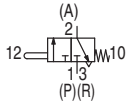


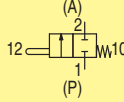
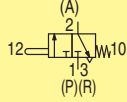

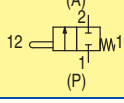
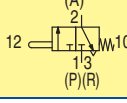

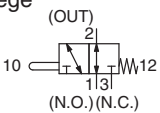

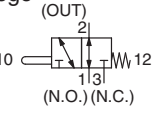

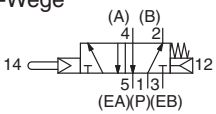


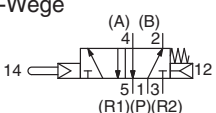

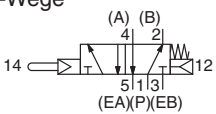

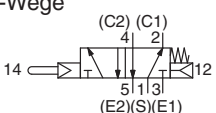


Die Knöpfe sind in 4 Farben erhältlich



Der Druckknopf (versenkt) wird mit einem Set von 4 Farben geliefert.

# Varianten der mechanischen Ventile

Modell	Anschlüsse	Ventil-konstruktion	Anschluss-seite	Anschluss-größe (Rc, NPT, G)	Seite
<b>VM1000</b> 	2/2-Wege  3/2-Wege 	Sitzventil	Anschluss seitlich Anschluss unten	ø4 Überwurfmutter	 www.smc.eu
<b>VM100</b> 	2/2-Wege  3/2-Wege 	Sitzventil	Anschluss seitlich	1/8	Seite 1
	Anschluss unten		M5 x 0.8		
<b>VM200</b> 	2/2-Wege  3/2-Wege 		Anschluss seitlich	1/4	Seite 13
<b>VM400</b> 	3/2-Wege 	Sitzventil	Anschluss seitlich	1/8	
<b>VM800</b> 	3/2-Wege 				
<b>VZM400</b> 	5/2-Wege 	Stahlschieber	Anschluss seitlich	1/8	 www.smc.eu
<b>VZM500</b> 	5/2-Wege 	Weichdichtender Schieber			
<b>VFM200</b> 	5/2-Wege 	Stahlschieber	Anschluss seitlich	1/4	
<b>VFM300</b> 	5/2-Wege 	Weichdichtender Schieber			



# Mechanisches 2/2- und 3/2-Wegeventil

## Serie VM100



- **Kompakte Bauform**
- **Anschlussoptionen:**  
Anschlüsse seitlich, Anschlüsse unten
- **Bei Anschlüssen seitlich kann die Montageart gewählt werden:**  
Montage seitlich, unten, mit Schrauben oder Befestigungselement
- **Große Auswahl an Betätigungselementen**



### Technische Daten

<b>Leitungsanschluss</b>	Anschluss seitlich		Anschluss unten		
<b>Medium</b>	Druckluft/Edelgas				
<b>Betriebsdruckbereich</b>	-100 kPa bis 1 MPa				
<b>Umgebungs- und Medientemperatur</b>	-5 bis 60°C (kein Gefrieren)				
<b>Durchfluss-Kennlinien</b>	1 (P) ⇒ 2 (A)	2 (A) ⇒ 3 (R)	1 (P) ⇒ 2 (A)	2 (A) ⇒ 3 (R)	
	<b>C</b> [dm³/(s·bar)]	0.6	0.5	0.5	0.45
	<b>b</b>	0.2	0.15	0.2	0.15
	<b>Cv</b>	0.11	0.1	0.11	0.1
<b>Q</b> [L/min] (ANR)	144	117	120	105	
<b>Schmierung</b> <small>Anm. 1)</small>	nicht erforderlich				
<b>Anschlussgröße</b>	1/8 (Rc, NPT, G)		M5		
<b>Gewicht (Grundausführung)</b>	60 g		67 g		
<b>Bestellnummer</b>	VM1-B		—		
<b>Befestigungselement</b> <small>Anm. 2)</small>	—		—		

Anm. 1) Verwenden Sie für die Schmierung Turbinenöl Klasse1 ISO VG32.

Anm. 2) Das Befestigungselement kann nur bei der Variante für seitliche Montage mit Anschluss seitlich verwendet werden.

### Modell

	Anschlussseite		Anschluss seitlich				Anschluss unten		Betätiger	
	Gehäuseoption		Standard		mit bodenseitigem Montagegewinde		—		Bestell-Nr. Betätiger	Gewicht
	Anzahl Anschlüsse		2/2-Wege	3/2-Wege	2/2-Wege	3/2-Wege	2/2-Wege	3/2-Wege		
mechanisch betätigt	Grundausführung		VM120-01-00A	VM130-01-00A	VM120U-01-00A	VM130U-01-00A	VM122-M5-00A	VM132-M5-00A	—	—
	Rollenhebel	Polyacetal-Rollenhebel	VM121-01-01A	VM131-01-01A	VM121U-01-01A	VM131U-01-01A	VM123-M5-01A	VM133-M5-01A	—	11 g
		Stahl-Rollenhebel	VM121-01-01SA	VM131-01-01SA	VM121U-01-01SA	VM131U-01-01SA	VM123-M5-01SA	VM133-M5-01SA	—	16 g
	Einweg-Rollenhebel	Polyacetal-Rollenhebel	VM121-01-02A	VM131-01-02A	VM121U-01-02A	VM131U-01-02A	VM123-M5-02A	VM133-M5-02A	—	15 g
		Stahl-Rollenhebel	VM121-01-02SA	VM131-01-02SA	VM121U-01-02SA	VM131U-01-02SA	VM123-M5-02SA	VM133-M5-02SA	—	20 g
	Gerader Kolben		VM120-01-05A	VM130-01-05A	VM120U-01-05A	VM130U-01-05A	VM122-M5-05A	VM132-M5-05A	VM-05B	43 g
	Rollenkolben	Polyacetal-Rollenhebel	VM120-01-06A	VM130-01-06A	VM120U-01-06A	VM130U-01-06A	VM122-M5-06A	VM132-M5-06A	VM-06B	43 g
		Stahl-Rollenhebel	VM120-01-06SA	VM130-01-06SA	VM120U-01-06SA	VM130U-01-06SA	VM122-M5-06SA	VM132-M5-06SA	VM-06BS	45 g
	Kreuzrollenkolben	Polyacetal-Rollenhebel	VM120-01-07A	VM130-01-07A	VM120U-01-07A	VM130U-01-07A	VM122-M5-07A	VM132-M5-07A	VM-07B	43 g
		Stahl-Rollenhebel	VM120-01-07SA	VM130-01-07SA	VM120U-01-07SA	VM130U-01-07SA	VM122-M5-07SA	VM132-M5-07SA	VM-07BS	45 g
manuell betätigt	Kniehebel		VM120-01-08A	VM130-01-08A	VM120U-01-08A	VM130U-01-08A	VM122-M5-08A	VM132-M5-08A	VM-08B	41 g
	Druckknopf (pilzförmig)	rot	VM120-01-30RA	VM130-01-30RA	VM120U-01-30RA	VM130U-01-30RA	VM122-M5-30RA	VM132-M5-30RA	VM-30AR	58 g
		schwarz	VM120-01-30BA	VM130-01-30BA	VM120U-01-30BA	VM130U-01-30BA	VM122-M5-30BA	VM132-M5-30BA	VM-30AB	
		grün	VM120-01-30GA	VM130-01-30GA	VM120U-01-30GA	VM130U-01-30GA	VM122-M5-30GA	VM132-M5-30GA	VM-30AG	
		gelb	VM120-01-30YA	VM130-01-30YA	VM120U-01-30YA	VM130U-01-30YA	VM122-M5-30YA	VM132-M5-30YA	VM-30AY	
	Druckknopf (vorstehend)	rot	VM120-01-32RA	VM130-01-32RA	VM120U-01-32RA	VM130U-01-32RA	VM122-M5-32RA	VM132-M5-32RA	VM-32AR	52 g
		schwarz	VM120-01-32BA	VM130-01-32BA	VM120U-01-32BA	VM130U-01-32BA	VM122-M5-32BA	VM132-M5-32BA	VM-32AB	
		grün	VM120-01-32GA	VM130-01-32GA	VM120U-01-32GA	VM130U-01-32GA	VM122-M5-32GA	VM132-M5-32GA	VM-32AG	
		gelb	VM120-01-32YA	VM130-01-32YA	VM120U-01-32YA	VM130U-01-32YA	VM122-M5-32YA	VM132-M5-32YA	VM-32AY	
	Druckknopf (versenkt)	im Set: rot, schwarz, grün, gelb	VM120-01-33A	VM130-01-33A	VM120U-01-33A	VM130U-01-33A	VM122-M5-33A	VM132-M5-33A	VM-33A	50 g
Dreh schalter (2 Positionen)	rot	VM120-01-34RA	VM130-01-34RA	VM120U-01-34RA	VM130U-01-34RA	VM122-M5-34RA	VM132-M5-34RA	VM-34AR	56 g	
	schwarz	VM120-01-34BA	VM130-01-34BA	VM120U-01-34BA	VM130U-01-34BA	VM122-M5-34BA	VM132-M5-34BA	VM-34AB		
	grün	VM120-01-34GA	VM130-01-34GA	VM120U-01-34GA	VM130U-01-34GA	VM122-M5-34GA	VM132-M5-34GA	VM-34AG		
	gelb	VM120-01-34YA	VM130-01-34YA	VM120U-01-34YA	VM130U-01-34YA	VM122-M5-34YA	VM132-M5-34YA	VM-34AY		
Schlüsselschalter (2 Positionen)		VM120-01-36A	VM130-01-36A	VM120U-01-36A	VM130U-01-36A	VM122-M5-36A	VM132-M5-36A	VM-36A	78 g	
Dreh schalter (3 Positionen)	3/2-Wege		5/3-Wege		3/3-Wege		5/3-Wege		111 g (Zu 2 Grundausführungen hinzufügen.)	
	rot	VM131-01-35RA	VM151-01-35RA	VM131U-01-35RA	VM151U-01-35RA	VM133-M5-35RA	VM153-M5-35RA	—		
	schwarz	VM131-01-35BA	VM151-01-35BA	VM131U-01-35BA	VM151U-01-35BA	VM133-M5-35BA	VM153-M5-35BA			
	grün	VM131-01-35GA	VM151-01-35GA	VM131U-01-35GA	VM151U-01-35GA	VM133-M5-35GA	VM153-M5-35GA			
	gelb	VM131-01-35YA	VM151-01-35YA	VM131U-01-35YA	VM151U-01-35YA	VM133-M5-35YA	VM153-M5-35YA			

Anm. 1) Es ist möglich den Betätiger zu ändern und an der Grundausführung zu montieren, wenn die Bestell-Nr. des Betätigers in der Tabelle angegeben ist.

Anm. 2) Für pilzförmige, versenkte und vorstehende Druckknöpfe und Befestigungsringe siehe Seite 25.

Anm. 3) Der Einstellknopf der Dreh- und Schlüsselschalter (2 und 3 Positionen) kann nicht entfernt oder einzeln ersetzt werden.

Anm. 4) Kolbenfarbe: grau (2/2-Wege), weiß (3/2-Wege)

## Bestellschlüssel

VM1 3 1 [ ] - 01 - 01 [ ] [ ] A - [ ] - [ ]

### Anzahl Anschlüsse

2	2/2-Wege
3	3/2-Wege
5	5/3-Wege (Drehschalter nur 3 Positionen)

### Anschlussseite und Kolbenhöhe

0	Anschluss	lang
1	seitlich	kurz
2	Anschluss	lang
3	unten	kurz

### Gehäuseoption

—	seitliche Montage
U	mit bodenseitigem Montagegewinde

Anm.) U: nur für Anschlusstyp seitlich verfügbar

### Anschlussgröße

01	R1/8	nur seitlicher Anschluss
N01	NPT1/8	
F01	G1/8	
M5	M5 x 0.8	nur Anschluss unten

### Betätiger\*

Betätigungselement	Kolbenlänge		Anschluss seitlich		Anschluss unten	
	lang	kurz	lang	kurz	lang	kurz
00	Grundausführung	○	○	○	○	○
01	Rollenhebel	×	○	×	○	○
02	Einweg-Rollenhebel	×	○	×	○	○
05	gerader Kolben	○	×	○	×	×
06	Rollenkolben	○	×	○	×	×
07	Kreuzrollenkolben	○	×	○	×	×
08	Kniehebel	○	×	○	×	×
30	Druckknopf (pilzförmig)	○	×	○	×	×
32	Druckknopf (vorstehend)	○	×	○	×	×
33	Druckknopf (bündig)	○	×	○	×	×
34	Drehschalter (2 Positionen)	○	×	○	×	×
36	Schlüsselschalter (2 Positionen)	○	×	○	×	×
35	Drehschalter (3 Positionen)	×	○	×	○	○

Kombination möglich: ○ Kombination nicht möglich: ×

### Bestelloptionen (Seiten 21, 22)

X207	pilzförmiger Druckknopf, rastend
X219	pilzförmiger Druckknopf, verriegelbar durch Drücken, rücksetzbar durch Drehen

Anm.) nur als Druckknopf (pilzförmig) verfügbar

### Option Befestigungselement

—	ohne
B	mit Befestigungselement

Anm.) Ist nur bei seitlicher Montage mit Anschluss seitlich verwendbar. Nicht verfügbar für Drehschalter (3 Positionen). Befestigungselemente werden mitgeliefert (nicht montiert).

### Zusatz für Druckanzeige

—	ohne
Z	Mit Druckanzeige

Anm.) Findet nur für Anschlusstyp unten Anwendung

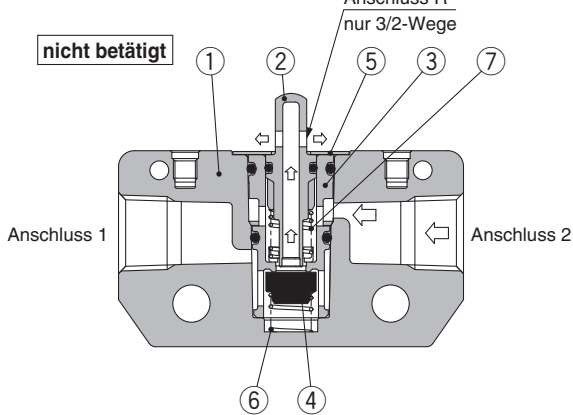
### Zusatz für Betätiger\*

S	Stahl-Rollenhebel	
R	rot	Farbe des Druckknopfes, Schalters
B	schwarz	
G	grün	
Y	gelb	

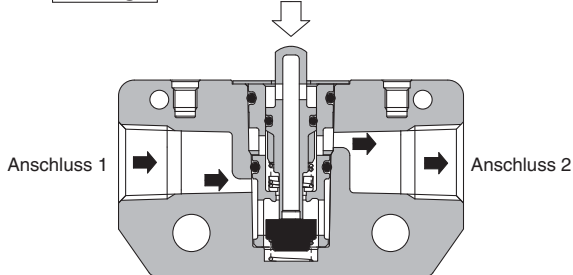
\* Siehe Tabelle auf Seite 1 für Kombinationen von Betätiger und Zusatz.

## Konstruktion

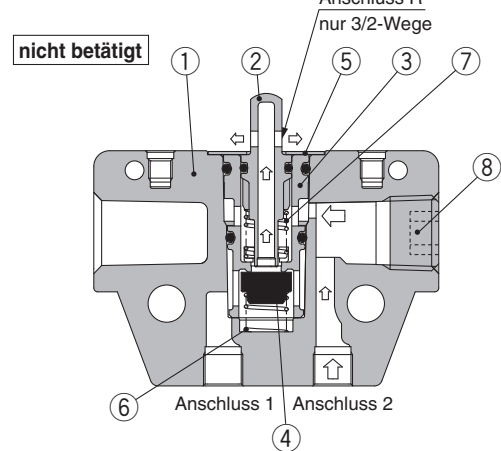
### Anschluss seitlich



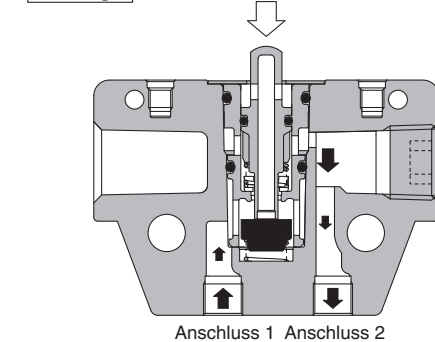
### betätigt



### Anschluss unten



### betätigt



## Stückliste

Nr.	Beschreibung	Material	Anm.
1	Gehäuse	ZDC	weiß lackiert
2	Kolben	Polyacetal	2/2-Wege grau
			3/2-Wege weiß
3	Ventilsitz	PBT	
4	Ventil	NBR	

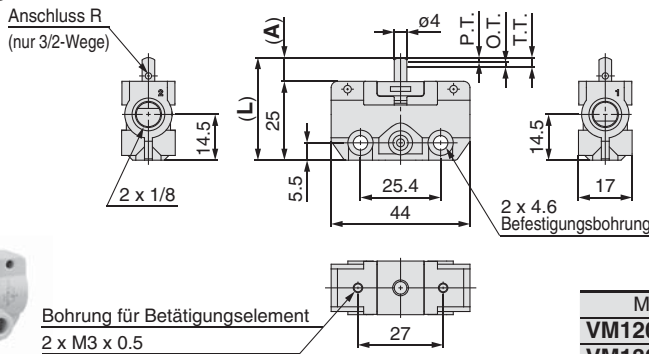
Nr.	Beschreibung	Material	Anm.
5	Sicherungsring	rostfreier Stahl	
6	Feder	rostfreier Stahl	
7	Feder	Federstahl	
8	konischer Stopfen	Walzstahl	

# Serie VM100

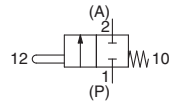
## Serie VM100/Anschluss seitlich

### Grundausführung

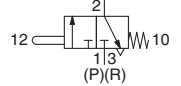
VM120-01-00A  
VM130-01-00A  
VM121-01-00A  
VM131-01-00A



Symbol  
2/2-Wege



3/2-Wege

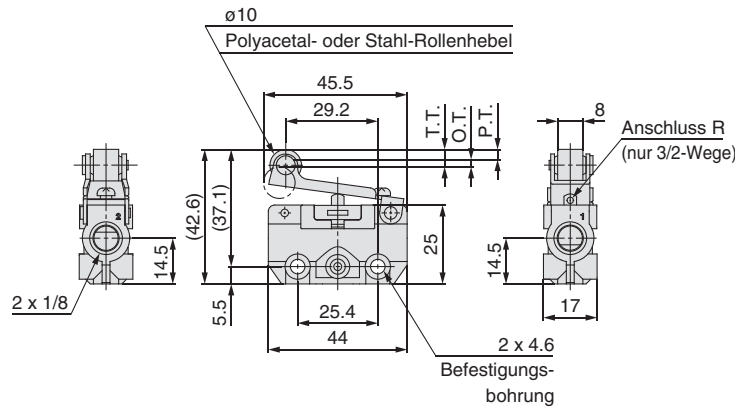


Modell	L	A
VM120-01-00A	32.5	7.5
VM130-01-00A		
VM121-01-00A	28.5	3.5
VM131-01-00A		

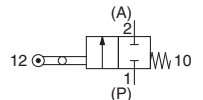
* 0.5 MPa Versorgung	
F.O.F.*	26 N
P.T.	1.5 mm
O.T.	1.5 mm
T.T.	3 mm

### Rollenhebel

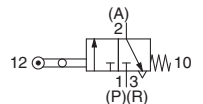
VM121-01-01A  
VM131-01-01A  
VM121-01-01SA  
VM131-01-01SA



Symbol  
2/2-Wege



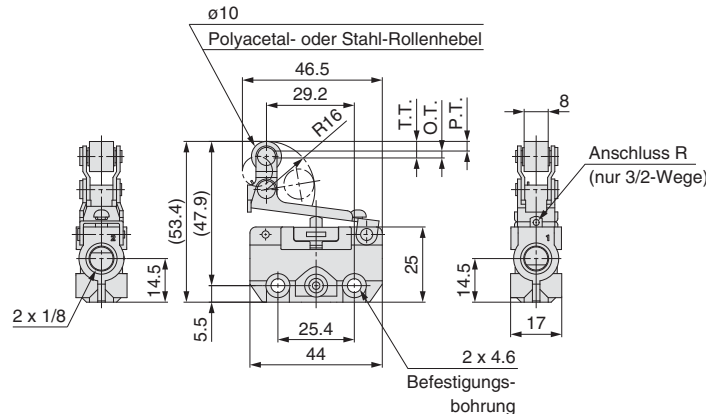
3/2-Wege



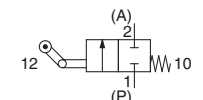
* 0.5 MPa Versorgung	
F.O.F.*	13 N
P.T.	3.2 mm
O.T.	2.3 mm
T.T.	5.5 mm

### Einweg-Rollenhebel

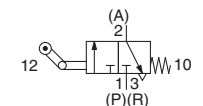
VM121-01-02A  
VM131-01-02A  
VM121-01-02SA  
VM131-01-02SA



Symbol  
2/2-Wege



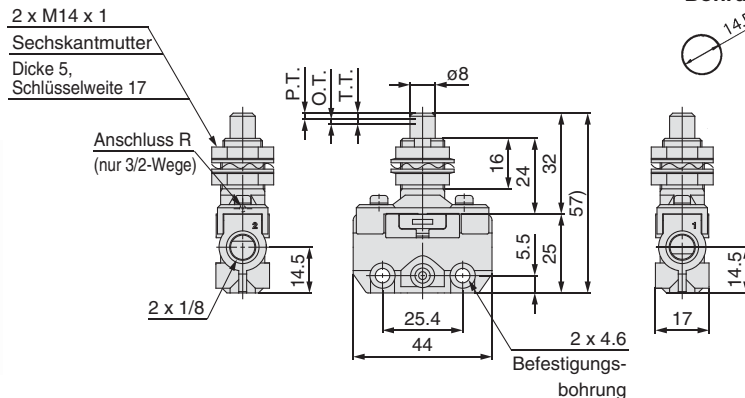
3/2-Wege



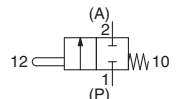
* 0.5 MPa Versorgung	
F.O.F.*	13 N
P.T.	3.2 mm
O.T.	2.3 mm
T.T.	5.5 mm

### Gerader Kolben

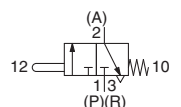
VM120-01-05A  
VM130-01-05A



Symbol  
2/2-Wege



3/2-Wege

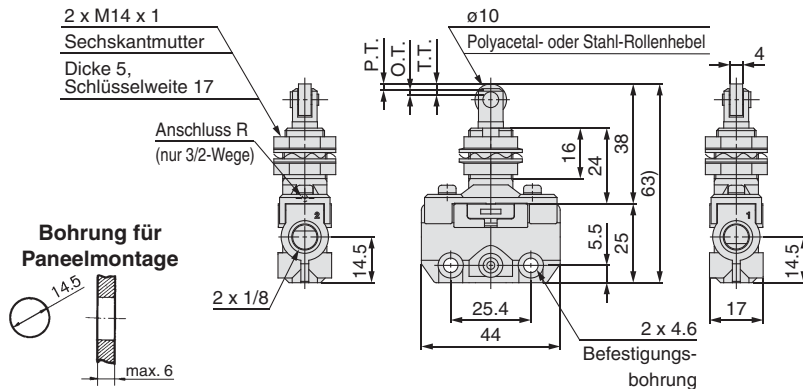


* 0.5 MPa Versorgung	
F.O.F.*	29 N
P.T.	2 mm
O.T.	1.5 mm
T.T.	3.5 mm

## Serie VM100/Anschluss seitlich

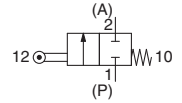
### Rollenkolben

VM120-01-06A  
VM130-01-06A  
VM120-01-06SA  
VM130-01-06SA

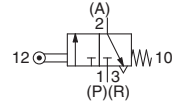


### Symbol

2/2-Wege



3/2-Wege

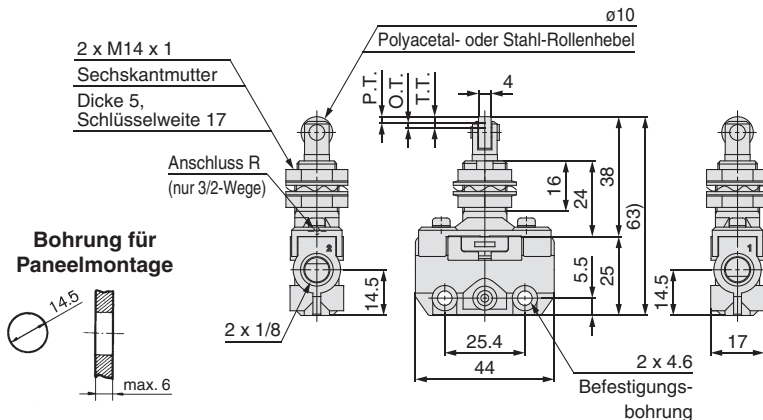


\* 0.5 MPa Versorgung

F.O.F.*	29 N
P.T.	2 mm
O.T.	1.5 mm
T.T.	3.5 mm

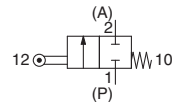
### Kreuzrollenkolben

VM120-01-07A  
VM130-01-07A  
VM120-01-07SA  
VM130-01-07SA

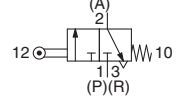


### Symbol

2/2-Wege



3/2-Wege

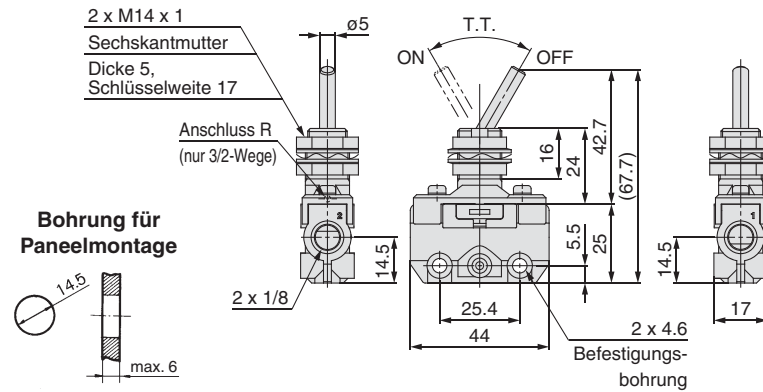


\* 0.5 MPa Versorgung

F.O.F.*	29 N
P.T.	2 mm
O.T.	1.5 mm
T.T.	3.5 mm

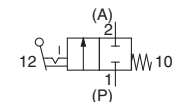
### Kniehebel

VM120-01-08A  
VM130-01-08A

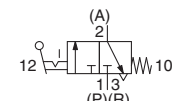


### Symbol

2/2-Wege



3/2-Wege

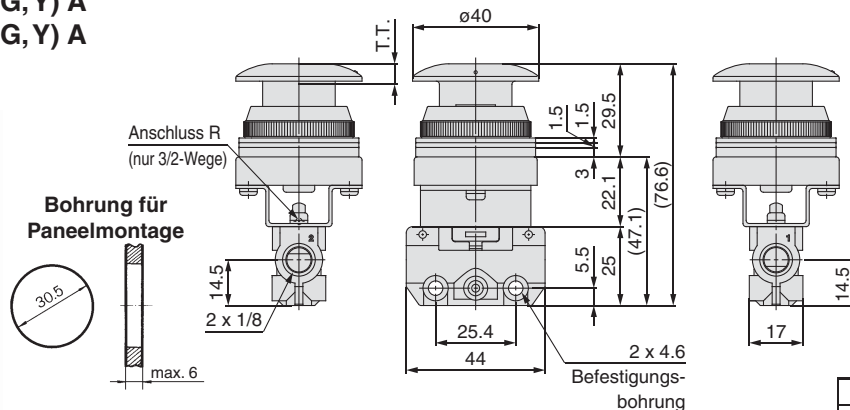


\* 0.5 MPa Versorgung

F.O.F.*	13 N
T.T.	60°

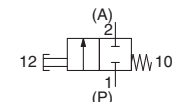
### Druckknopf (pilzförmig)

VM120-01-30 (R, B, G, Y) A  
VM130-01-30 (R, B, G, Y) A

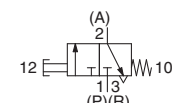


### Symbol

2/2-Wege



3/2-Wege



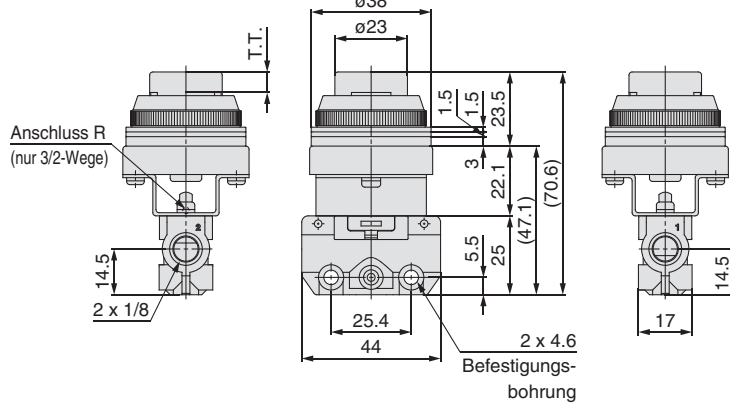
\* 0.5 MPa Versorgung

F.O.F.*	27 N
T.T.	6.5 mm

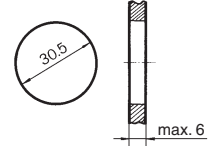
# Serie VM100

## Serie VM100/Anschluss seitlich

**Druckknopf (vorstehend)**  
 VM120-01-32 (R, B, G, Y) A  
 VM130-01-32 (R, B, G, Y) A

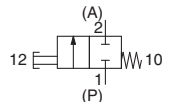


### Bohrung für Paneelmontage

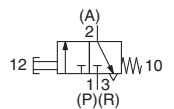


### Symbol

2/2-Wege



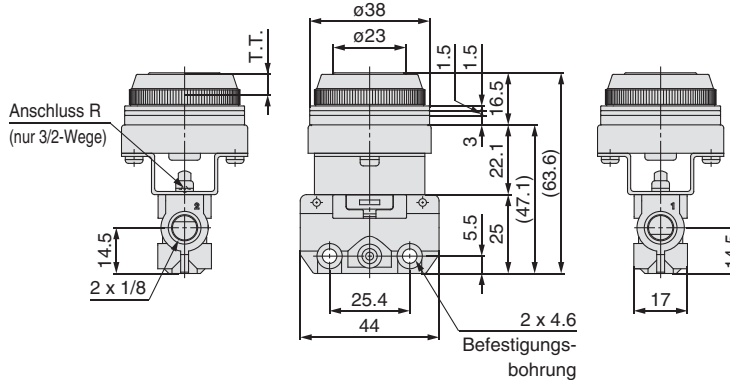
3/2-Wege



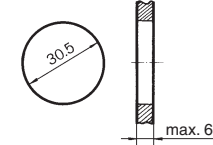
\* 0.5 MPa Versorgung

F.O.F.*	27 N
T.T.	6.5 mm

**Druckknopf (versenkt)**  
 VM120-01-33A  
 VM130-01-33A

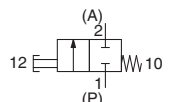


### Bohrung für Paneelmontage

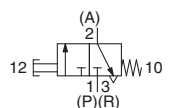


### Symbol

2/2-Wege



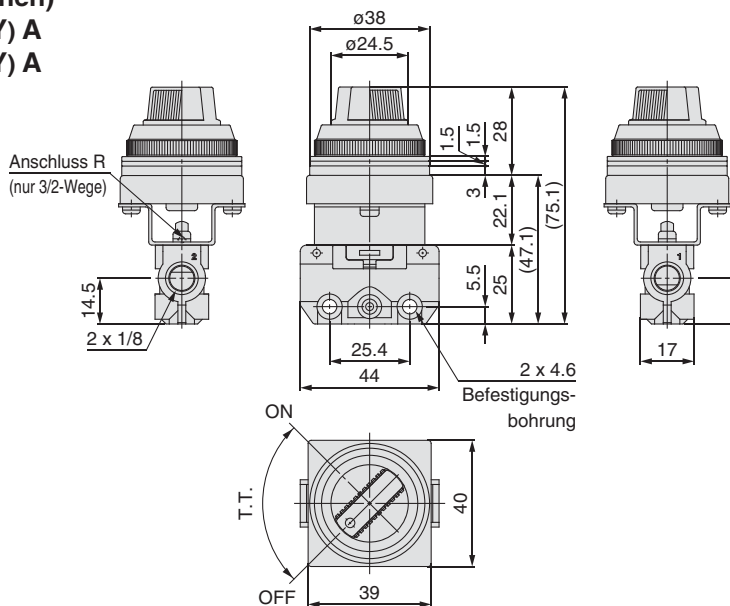
3/2-Wege



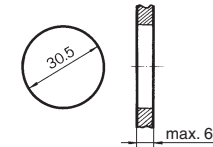
\* 0.5 MPa Versorgung

F.O.F.*	27 N
T.T.	6.5 mm

**Drehschalter (2 Positionen)**  
 VM120-01-34 (R, B, G, Y) A  
 VM130-01-34 (R, B, G, Y) A

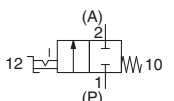


### Bohrung für Paneelmontage

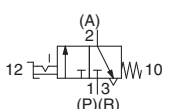


### Symbol

2/2-Wege



3/2-Wege



\* 0.5 MPa Versorgung

F.O.F.*	15 N
T.T.	90°



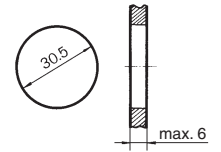
## Serie VM100/Anschluss seitlich

### Schlüsselschalter (2 Positionen)

VM120-01-36A

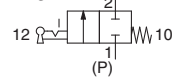
VM130-01-36A

### Bohrung für Paneeleinmontage

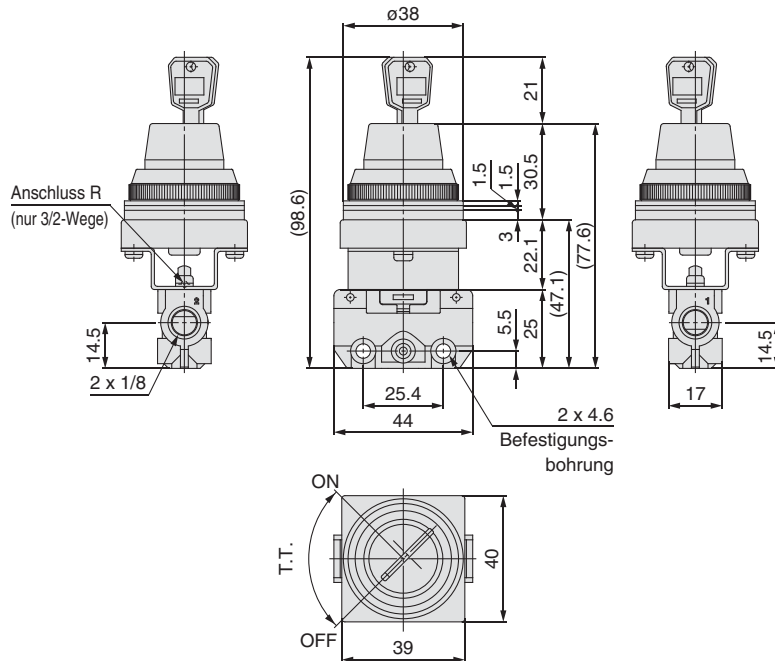
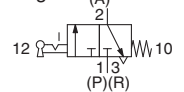


### Symbol

2/2-Wege



3/2-Wege



Schlüssel kann in der „Ein“- und „Aus“-Stellung abgezogen werden.  
Einschließlich 1 Ersatzschlüssel.

\* 0.5 MPa Versorgung

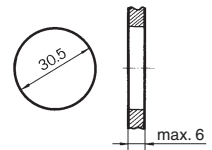
F.O.F.*	15 N
T.T.	90°

### Drehschalter (3 Positionen)

VM131-01-35 (R, B, G, Y) A

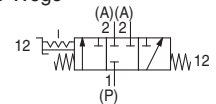
VM151-01-35 (R, B, G, Y) A

### Bohrung für Paneeleinmontage

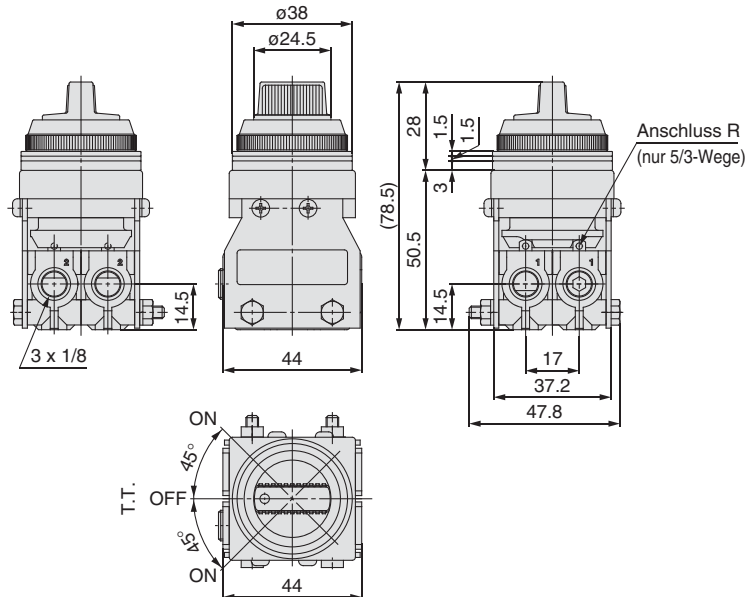
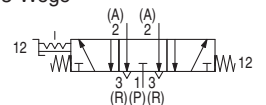


### Symbol

3/3-Wege



5/3-Wege



\* 0.5 MPa Versorgung

F.O.F.*	20 N
T.T.	45°

# Serie VM100

## Serie VM100/Anschluss seitlich

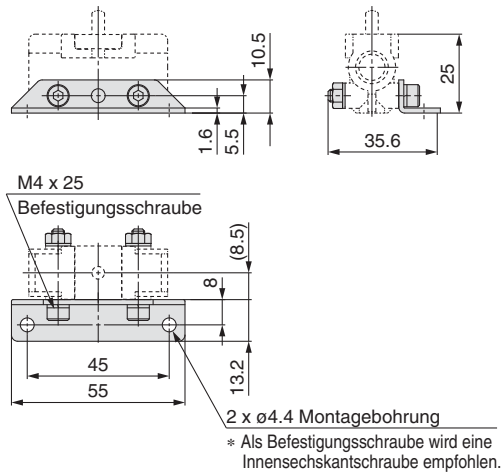
mit Befestigungselement

VM120-01-□A-B

VM130-01-□A-B

VM121-01-□A-B

VM131-01-□A-B



### VM1-B

Stückliste	Menge
Befestigungselement	1
Innensechskantschraube M4 x 25	2
Sechskantmutter M4	2

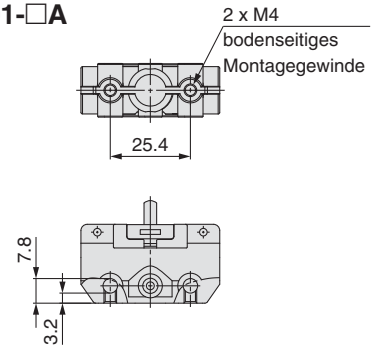
mit bodenseitigem Montagegewinde

VM120U-01-□A

VM130U-01-□A

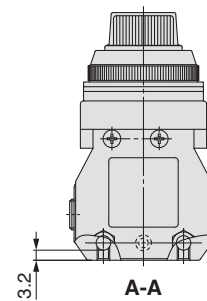
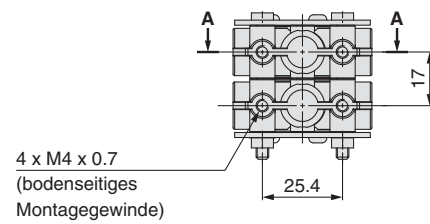
VM121U-01-□A

VM131U-01-□A



VM131U-01-35□A

VM151U-01-35□A



## Serie VM100/Anschluss unten

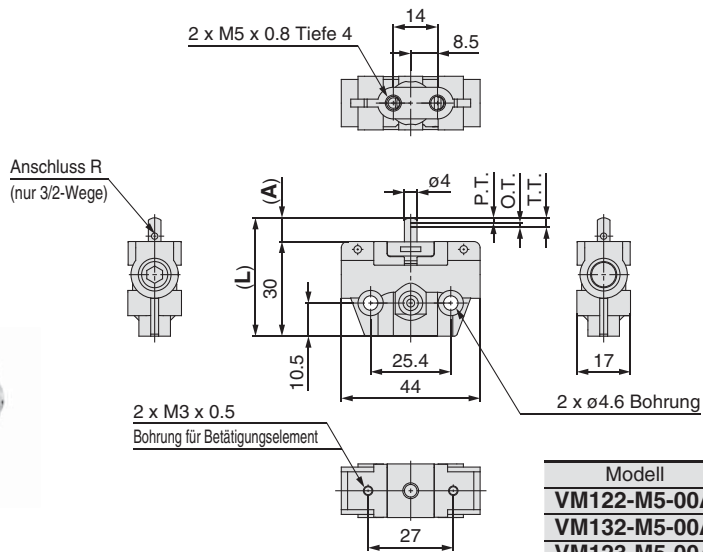
### Grundauführung

VM122-M5-00A

VM132-M5-00A

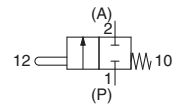
VM123-M5-00A

VM133-M5-00A

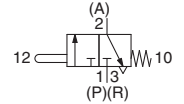


### Symbol

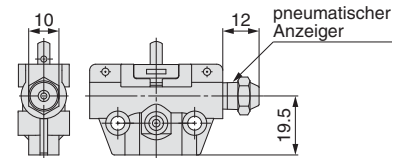
2/2-Wege



3/2-Wege



### mit Druckanzeige



Modell	L	A
VM122-M5-00A	37.5	7.5
VM132-M5-00A	37.5	7.5
VM123-M5-00A	33.5	3.5
VM133-M5-00A	33.5	3.5

\* 0.5 MPa Versorgung

F.O.F.*	26 N
P.T.	1.5 mm
O.T.	1.5 mm
T.T.	3 mm

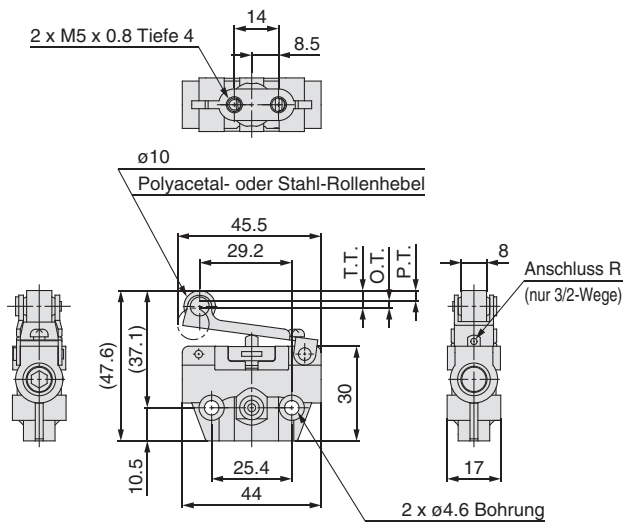
### Rollenhebel

VM123-M5-01A

VM133-M5-01A

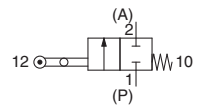
VM123-M5-01SA

VM133-M5-01SA

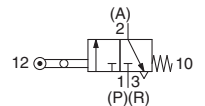


### Symbol

2/2-Wege



3/2-Wege



\* 0.5 MPa Versorgung

F.O.F.*	13 N
P.T.	3.2 mm
O.T.	2.3 mm
T.T.	5.5 mm

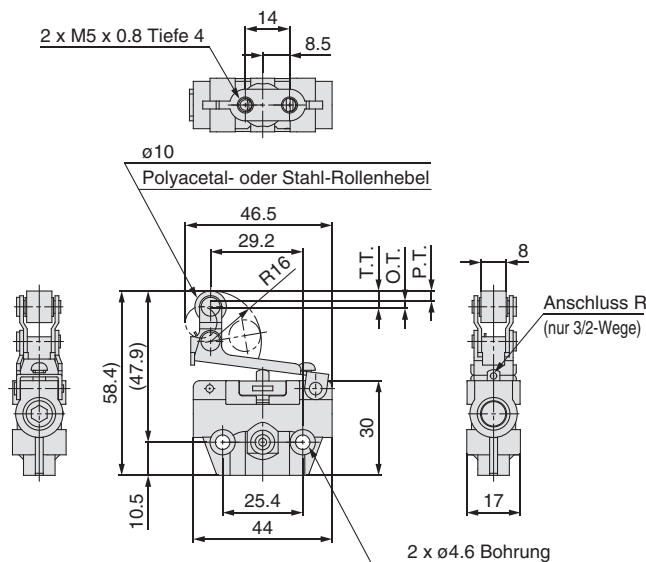
### Einweg-Rollenhebel

VM123-M5-02A

VM133-M5-02A

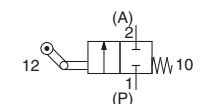
VM123-M5-02SA

VM133-M5-02SA

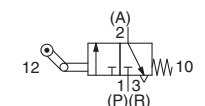


### Symbol

2/2-Wege



3/2-Wege



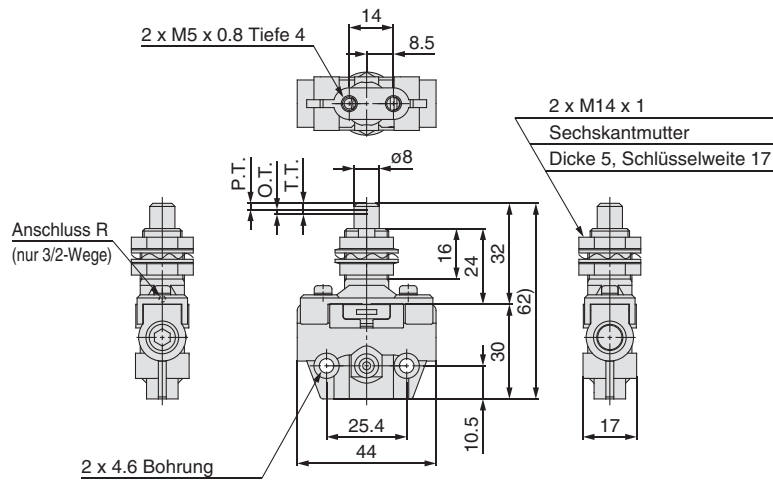
\* 0.5 MPa Versorgung

F.O.F.*	13 N
P.T.	3.2 mm
O.T.	2.3 mm
T.T.	5.5 mm

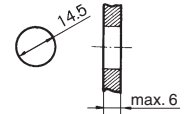
# Serie VM100

## Serie VM100/Anschluss unten

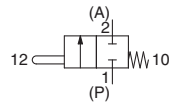
Gerader Kolben  
VM122-M5-05A  
VM132-M5-05A



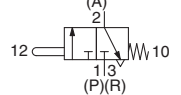
### Bohrung für Paneelmontage



Symbol  
2/2-Wege



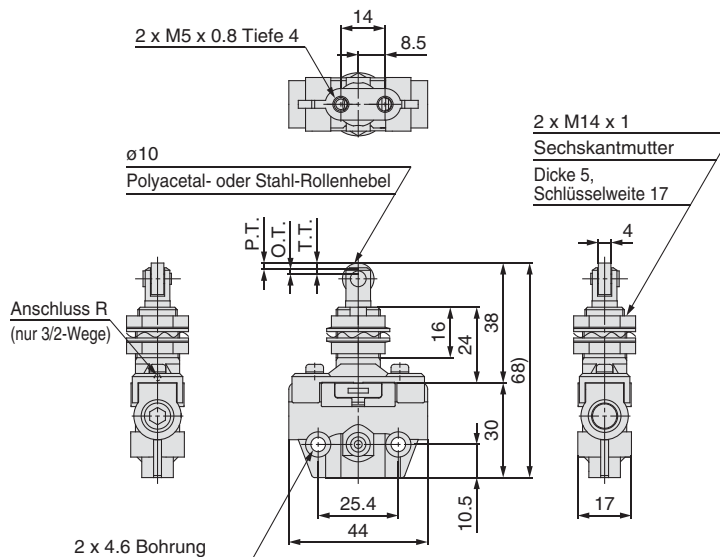
3/2-Wege



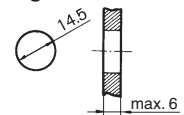
\* 0.5 MPa Versorgung

F.O.F.*	29 N
P.T.	2 mm
O.T.	1.5 mm
T.T.	3.5 mm

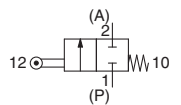
Rollenkolben  
VM122-M5-06A  
VM132-M5-06A  
VM122-M5-06SA  
VM132-M5-06SA



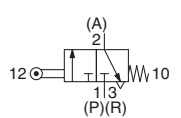
### Bohrung für Paneelmontage



Symbol  
2/2-Wege



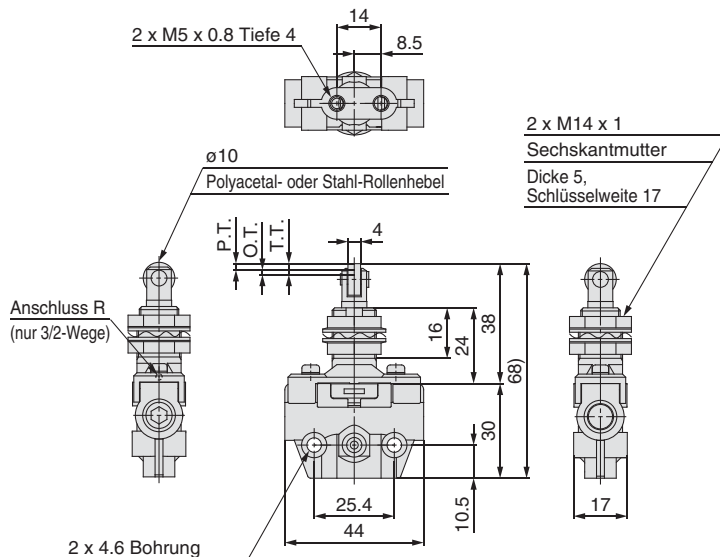
3/2-Wege



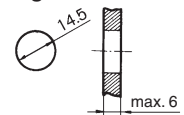
\* 0.5 MPa Versorgung

F.O.F.*	29 N
P.T.	2 mm
O.T.	1.5 mm
T.T.	3.5 mm

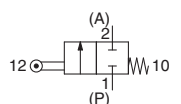
Kreuzrollenkolben  
VM122-M5-07A  
VM132-M5-07A  
VM122-M5-07SA  
VM132-M5-07SA



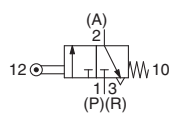
### Bohrung für Paneelmontage



Symbol  
2/2-Wege



3/2-Wege

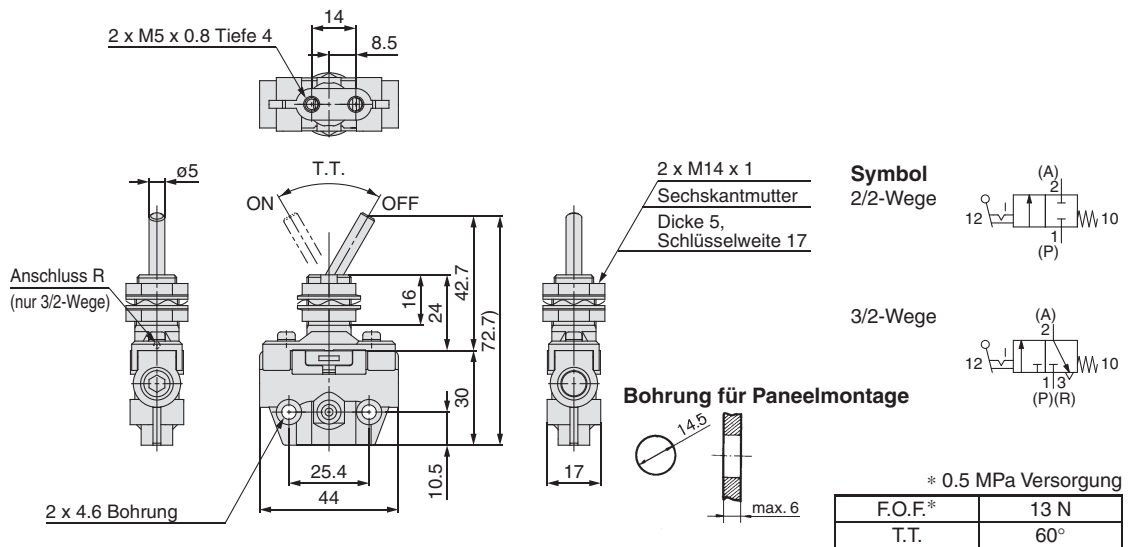


\* 0.5 MPa Versorgung

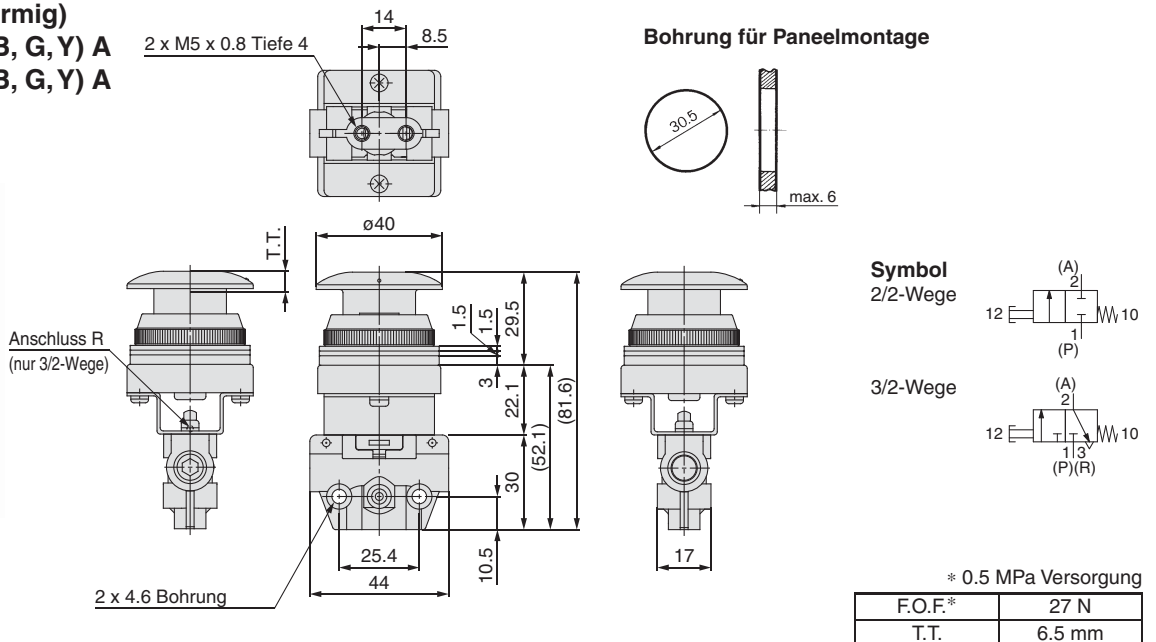
F.O.F.*	29 N
P.T.	2 mm
O.T.	1.5 mm
T.T.	3.5 mm

## Serie VM100/Anschluss unten

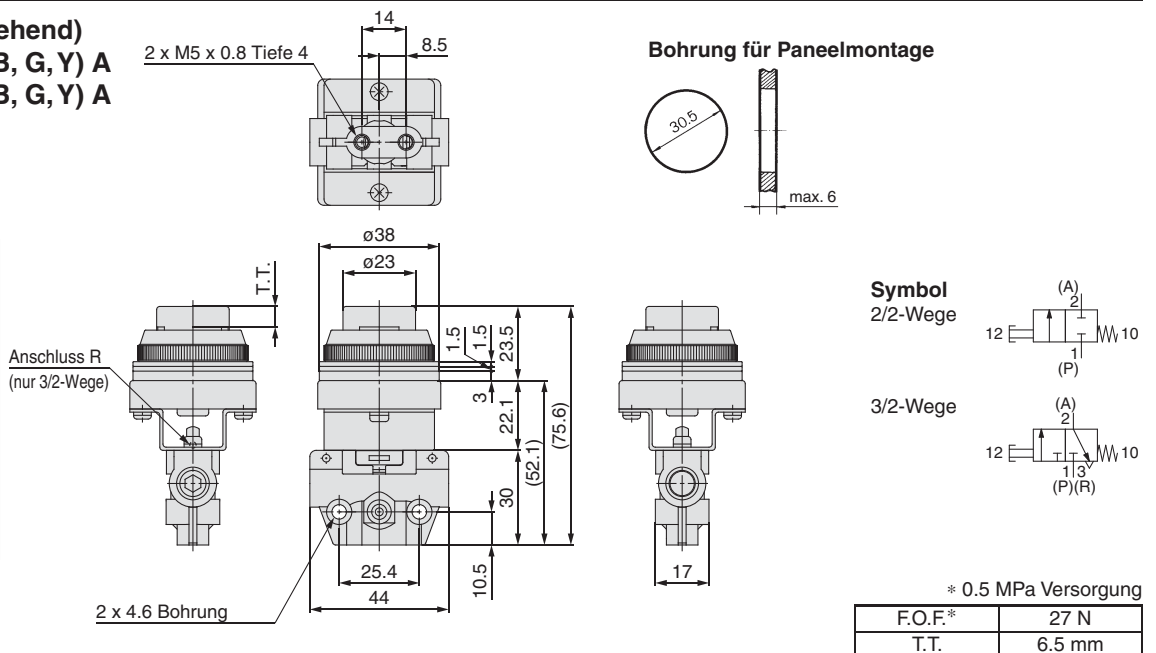
**Kniehebel**  
**VM122-M5-08A**  
**VM132-M5-08A**



**Druckknopf (pilzförmig)**  
**VM122-M5-30 (R, B, G, Y) A**  
**VM132-M5-30 (R, B, G, Y) A**



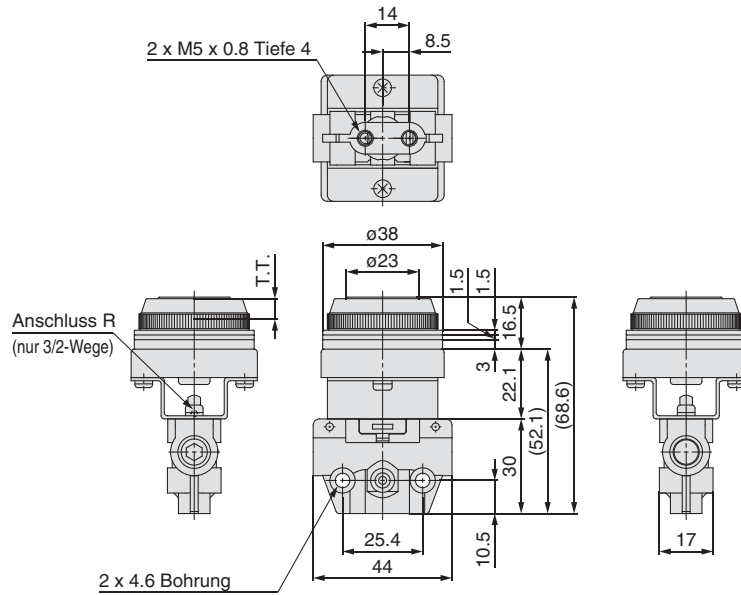
**Druckknopf (vorstehend)**  
**VM122-M5-32 (R, B, G, Y) A**  
**VM132-M5-32 (R, B, G, Y) A**



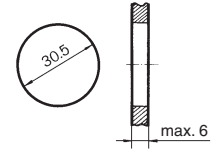
# Serie VM100

## Serie VM100/Anschluss unten

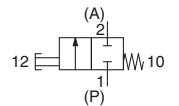
Druckknopf (versenkt)  
VM122-M5-33A  
VM132-M5-33A



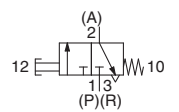
Bohrung für Panelmontage



Symbol  
2/2-Wege



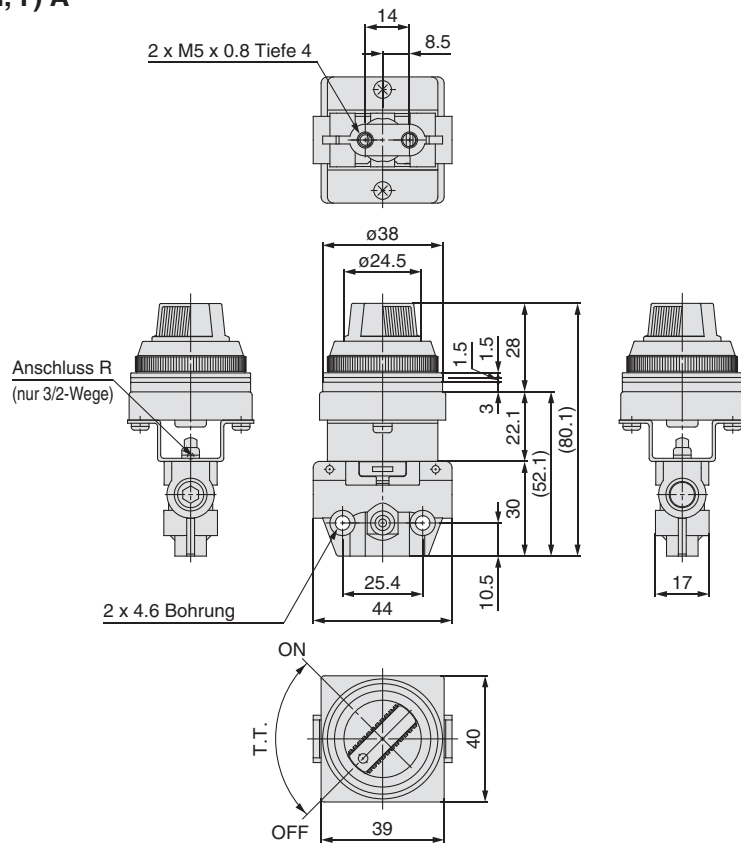
3/2-Wege



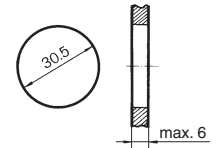
\* 0.5 MPa Versorgung

F.O.F.*	27 N
T.T.	6.5 mm

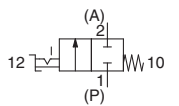
Drehschalter (2 Positionen)  
VM122-M5-34 (R, B, G, Y) A  
VM132-M5-34 (R, B, G, Y) A



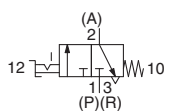
Bohrung für Panelmontage



Symbol  
2/2-Wege



3/2-Wege



\* 0.5 MPa Versorgung

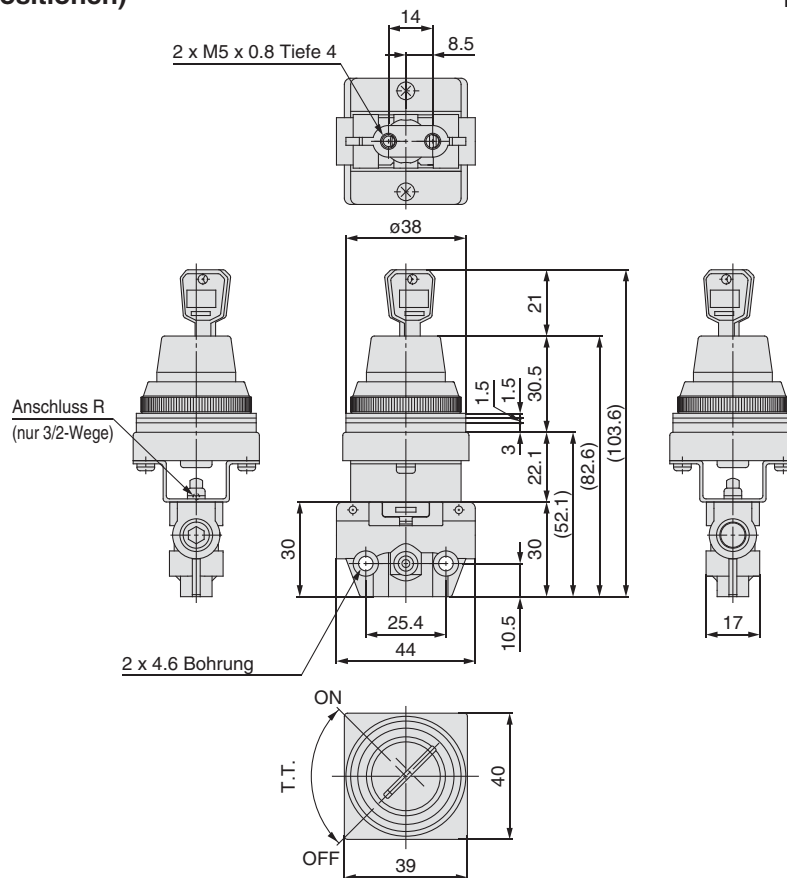
F.O.F.*	15 N
T.T.	90°

## Serie VM100/Anschluss unten

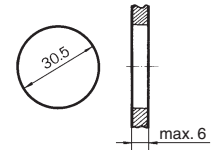
### Schlüsselschalter (2 Positionen)

VM122-M5-36A

VM132-M5-36A

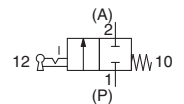


### Bohrung für Paneelmontage

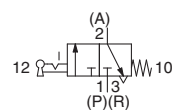


### Symbol

2/2-Wege



3/2-Wege



Schlüssel kann in der „Ein“- und „Aus“-Stellung abgezogen werden.  
Einschließlich 1 Ersatzschlüssel.

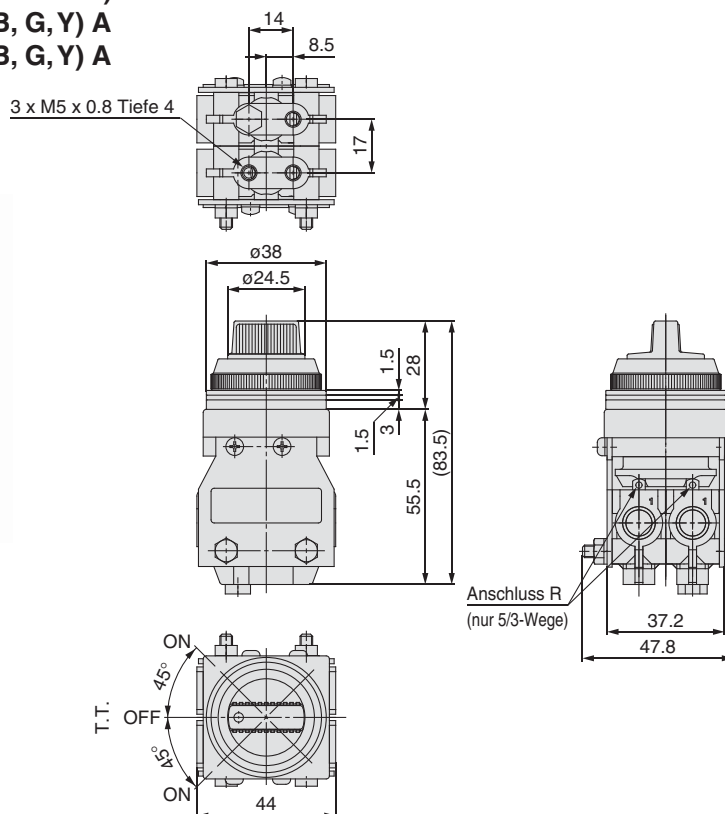
\* 0.5 MPa Versorgung

F.O.F.*	15 N
T.T.	90°

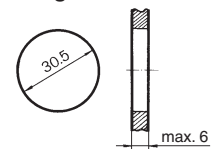
### Drehschalter (3 Positionen)

VM133-M5-35 (R, B, G, Y) A

VM153-M5-35 (R, B, G, Y) A

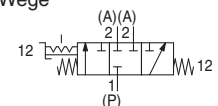


### Bohrung für Paneelmontage

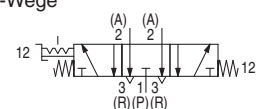


### Symbol

3/3-Wege



5/3-Wege



\* 0.5 MPa Versorgung

F.O.F.*	20 N
T.T.	45°

# Mechanisch betätigtes 2/2- und 3/2-Wegeventil

## Serie VM200

RoHS

- Hohe Durchflusskapazität
- Montageart kann gewählt werden:  
Montage seitlich, unten, mit Schrauben  
oder Befestigungselement
- Große Auswahl an Betätigungselementen



### Technische Daten

Medium	Druckluft/Edelgas	
Betriebsdruckbereich	0 bis 1 MPa	
Umgebungs- und Medientemperatur	-5 bis 60°C (kein Gefrieren)	
Durchfluss-Kennlinien	1 (P) ⇒ 2 (A)	2 (A) ⇒ 3 (R)
C [dm³/(s·bar)]	4	3.5
b	0.4	0.1
Cv	0.87	0.69
Q [L/min] (ANR)	1088	795
Schmierung <sup>Anm. 1)</sup>	nicht erforderlich	
Anschlussgröße	1/4	
Gewicht (Grundausführung)	90 g	
Bestellnummer Befestigungselement <sup>Anm. 2)</sup>	VM2-B	

Anm. 1) Verwenden Sie für die Schmierung Turbinenöl Klasse1 ISO VG32.

Anm. 2) Das Befestigungselement kann nur bei der Variante für seitlicher Montage verwendet werden.

### Modell

	Anschlussseite		Anschluss seitlich				Betätiger	
	Gehäuseoption		Standard		mit bodenseitigem Montagegewinde		Bestell-Nr. Betätiger	Gewicht
	Anzahl Anschlüsse		2/2-Wege	3/2-Wege	2/2-Wege	3/2-Wege		
mechanisch betätigt	Grundausführung		VM220-02-00A	VM230-02-00A	VM220U-02-00A	VM230U-02-00A	—	—
	Rollenhebel	Polyacetal-Rollenhebel	VM220-02-01A	VM230-02-01A	VM220U-02-01A	VM230U-02-01A	VM-01A	50 g
		Stahl-Rollenhebel	VM220-02-01SA	VM230-02-01SA	VM220U-02-01SA	VM230U-02-01SA	VM-01AS	60 g
	Einweg-Rollenhebel	Polyacetal-Rollenhebel	VM220-02-02A	VM230-02-02A	VM220U-02-02A	VM230U-02-02A	VM-02A	60 g
		Stahl-Rollenhebel	VM220-02-02SA	VM230-02-02SA	VM220U-02-02SA	VM230U-02-02SA	VM-02AS	70 g
	gerader Kolben		VM220-02-05A	VM230-02-05A	VM220U-02-05A	VM230U-02-05A	VM-05A	130 g
	Rollenkolben	Polyacetal-Rollenhebel	VM220-02-06A	VM230-02-06A	VM220U-02-06A	VM230U-02-06A	VM-06A	120 g
		Stahl-Rollenhebel	VM220-02-06SA	VM230-02-06SA	VM220U-02-06SA	VM230U-02-06SA	VM-06AS	130 g
	Kreuzrollenkolben	Polyacetal-Rollenhebel	VM220-02-07A	VM230-02-07A	VM220U-02-07A	VM230U-02-07A	VM-07A	120 g
		Stahl-Rollenhebel	VM220-02-07SA	VM230-02-07SA	VM220U-02-07SA	VM230U-02-07SA	VM-07AS	130 g
manuell betätigt	Kniehebel		VM220-02-08A	VM230-02-08A	VM220U-02-08A	VM230U-02-08A	VM-08A	110 g
	Druckknopf (pilzförmig)	rot	VM220-02-30RA	VM230-02-30RA	VM220U-02-30RA	VM230U-02-30RA	VM-30AR	58 g
		schwarz	VM220-02-30BA	VM230-02-30BA	VM220U-02-30BA	VM230U-02-30BA	VM-30AB	
		grün	VM220-02-30GA	VM230-02-30GA	VM220U-02-30GA	VM230U-02-30GA	VM-30AG	
		gelb	VM220-02-30YA	VM230-02-30YA	VM220U-02-30YA	VM230U-02-30YA	VM-30AY	
	Druckknopf (vorstehend)	rot	VM220-02-32RA	VM230-02-32RA	VM220U-02-32RA	VM230U-02-32RA	VM-32AR	52 g
		schwarz	VM220-02-32BA	VM230-02-32BA	VM220U-02-32BA	VM230U-02-32BA	VM-32AB	
		grün	VM220-02-32GA	VM230-02-32GA	VM220U-02-32GA	VM230U-02-32GA	VM-32AG	
	Druckknopf (versenkt)	im Set: rot, schwarz, grün, gelb	VM220-02-33A	VM230-02-33A	VM220U-02-33A	VM230U-02-33A	VM-33A	50 g
		rot	VM220-02-34RA	VM230-02-34RA	VM220U-02-34RA	VM230U-02-34RA	VM-34AR	56 g
	Drehschalter (2 Positionen)	schwarz	VM220-02-34BA	VM230-02-34BA	VM220U-02-34BA	VM230U-02-34BA	VM-34AB	
		grün	VM220-02-34GA	VM230-02-34GA	VM220U-02-34GA	VM230U-02-34GA	VM-34AG	
		gelb	VM220-02-34YA	VM230-02-34YA	VM220U-02-34YA	VM230U-02-34YA	VM-34AY	
	Schlüsselschalter (2 Positionen)		VM220-02-36A	VM230-02-36A	VM220U-02-36A	VM230U-02-36A	VM-36A	78 g
Drehschalter (3 Positionen)	3/3-Wege		5/3-Wege		3/3-Wege		5/3-Wege	
	rot	VM230-02-35RA	VM250-02-35RA	VM230U-02-35RA	VM250U-02-35RA	—	230 g (Zu 2 Grundausführungen hinzufügen.)	
	schwarz	VM230-02-35BA	VM250-02-35BA	VM230U-02-35BA	VM250U-02-35BA			
	grün	VM230-02-35GA	VM250-02-35GA	VM230U-02-35GA	VM250U-02-35GA			
gelb	VM230-02-35YA	VM250-02-35YA	VM230U-02-35YA	VM250U-02-35YA				
Pedal		VM220-02-40A	VM230-02-40A	—	—	—	340 g	

Anm. 1) Es ist möglich den Betätiger zu ändern und an der Grundausführung zu montieren, wenn die Bestell-Nr. des Betätigers in der Tabelle angegeben ist.

Anm. 2) Für pilzförmige, versenkte und vorstehende Druckknöpfe und Befestigungsringe siehe Seite 25.

Anm. 3) Der Einstellknopf der Dreh- und Schlüsselschalter (2 und 3 Positionen) kann nicht entfernt oder einzeln ersetzt werden.

Anm. 4) Kolbenfarbe: grau (2/2-Wege), weiß (3/2-Wege)



## Bestellschlüssel

VM2 3 0    - 02 - 01 S A - B -   

### Anzahl Anschlüsse

2	2/2-Wege
3	3/2-Wege
5	5/3-Wege (Drehschalter nur für 3 Positionen)

### Gehäuseoption

—	seitliche Montage
U	mit bodenseitigem Montagegewinde

### Anschlussgröße

02	R1/4
N02	NPT1/4
F02	G1/4

### Betätiger\*

00	Grundausführung
01	Rollenhebel
02	Einweg-Rollenhebel
05	gerader Kolben
06	Rollenkolben
07	Kreuzrollenkolben
08	Kniehebel
30	Druckknopf (pilzförmig)
32	Druckknopf (vorstehend)
33	Druckknopf (versenkt)
34	Drehschalter (2 Positionen)
36	Schlüsselschalter (2 Positionen)
35	Drehschalter (3 Positionen)
40	Pedal

### Bestelloptionen (Seiten 21, 22)

X207	pilzförmiger Druckknopf, rastend
X219	pilzförmiger Druckknopf, verriegelbar durch Drücken, rücksetzbar durch Drehen

Anm.) Nur als Druckknopf (pilzförmig) verfügbar

### Option Befestigungselement

—	ohne
B	mit Befestigungselement

Anm.) Nur für Ausführung seitliche Montage verfügbar.

Nicht verfügbar für Drehschalter

(3 Positionen) und Fußpedal.

Befestigungselemente werden mitgeliefert (nicht montiert).

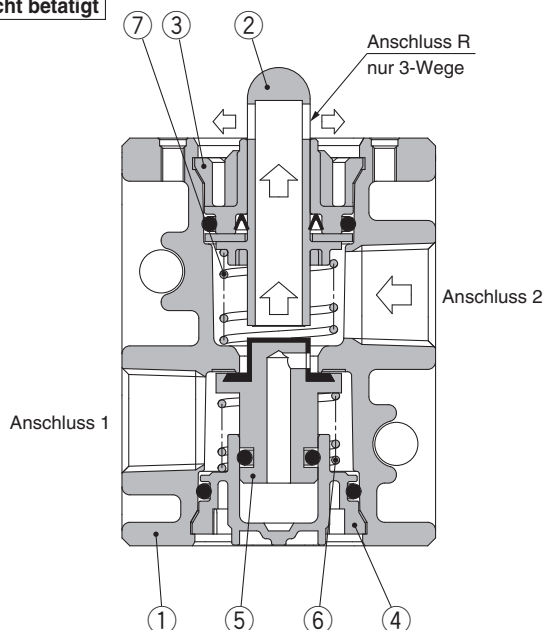
### Zusatz für Betätiger\*

S	Stahl-Rollenhebel	
R	rot	Farbe des Druckknopfes, Schalters
B	schwarz	
G	grün	
Y	gelb	

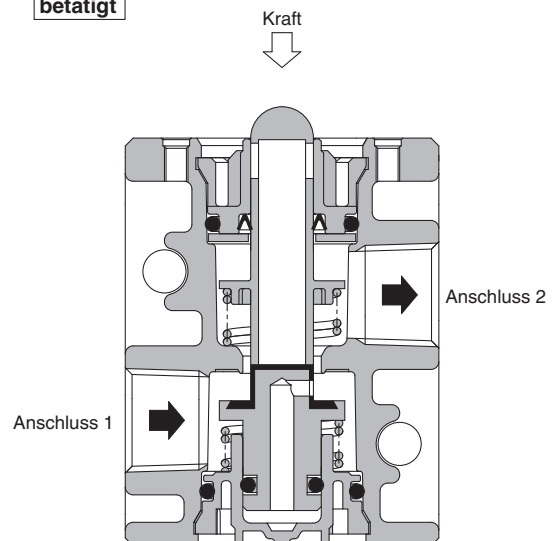
\* Siehe Tabelle auf Seite 13 für Kombinationen von Betätiger und Zusatz.

## Konstruktion

nicht betätigt



betätigt



### Stückliste

Nr.	Beschreibung	Material	Anm.
1	Gehäuse	ADC	weiß lackiert
2	Kolben	Polyacetal	2/2-Wege grau 3/2-Wege weiß
3	Sicherungsring	PBT	
4	Abdeckung	PBT	
5	Ventil	NBR, Messing	
6	Feder	rostfreier Stahl	
7	Feder	Federstahl	

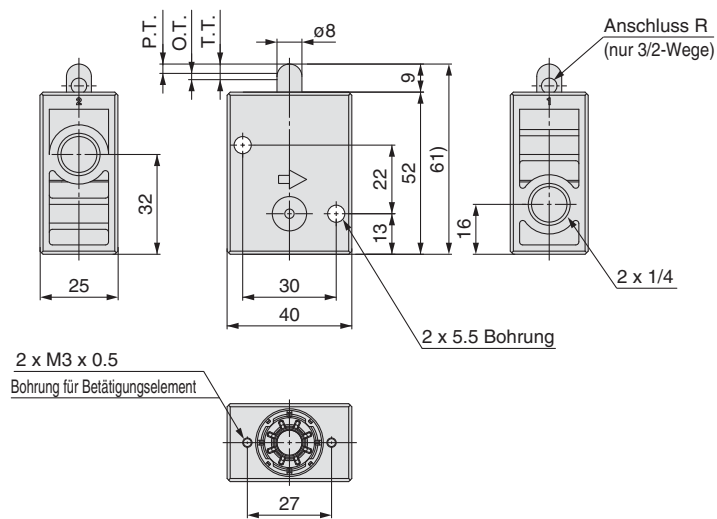
# Serie VM200

## Serie VM200

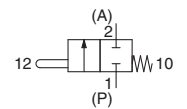
### Grundausführung

VM220-02-00A

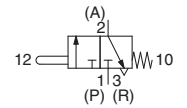
VM230-02-00A



**Symbol**  
2/2-Wege



3/2-Wege



\* 0.5 MPa Versorgung

F.O.F.*	52 N
P.T.	3 mm
O.T.	2 mm
T.T.	5 mm

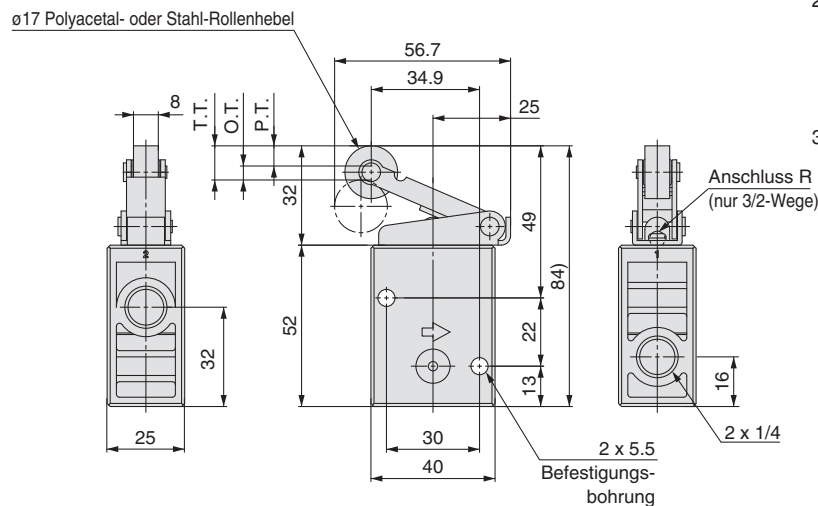
### Rollenhebel

VM220-02-01A

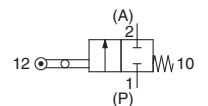
VM230-02-01A

VM220-02-01SA

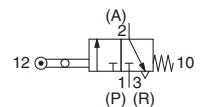
VM230-02-01SA



**Symbol**  
2/2-Wege



3/2-Wege



\* 0.5 MPa Versorgung

F.O.F.*	24 N
P.T.	6.5 mm
O.T.	4.5 mm
T.T.	11 mm

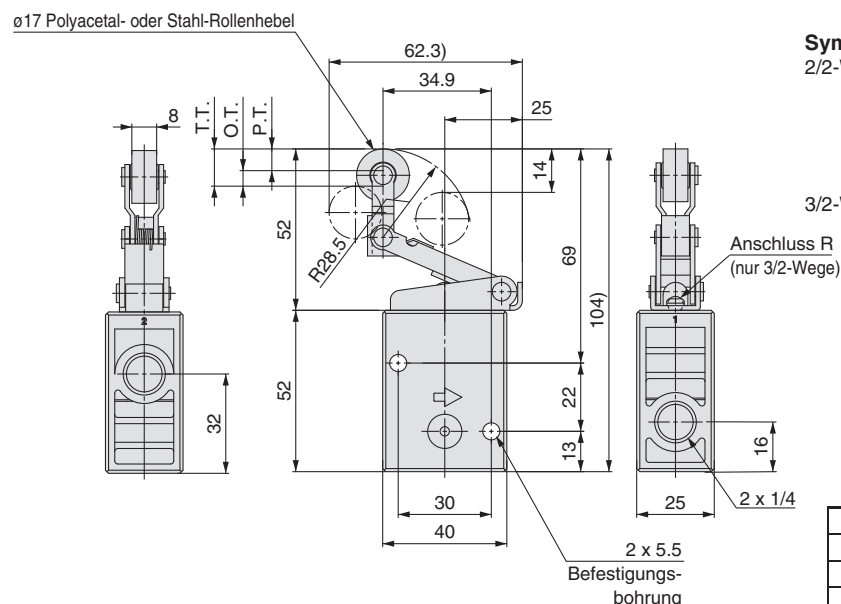
### Einweg-Rollenhebel

VM220-02-02A

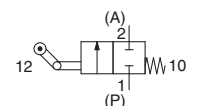
VM230-02-02A

VM220-02-02SA

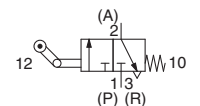
VM230-02-02SA



**Symbol**  
2/2-Wege



3/2-Wege

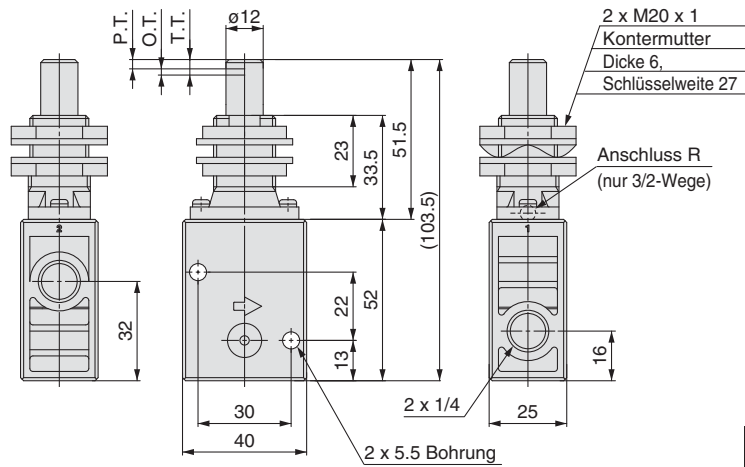


\* 0.5 MPa Versorgung

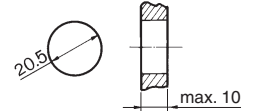
F.O.F.*	22 N
P.T.	7 mm
O.T.	5 mm
T.T.	12 mm

## Serie VM200

Gerader Kolben  
VM220-02-05A  
VM230-02-05A

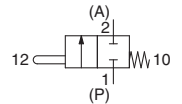


### Bohrung für Paneelmontage

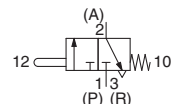


### Symbol

2/2-Wege



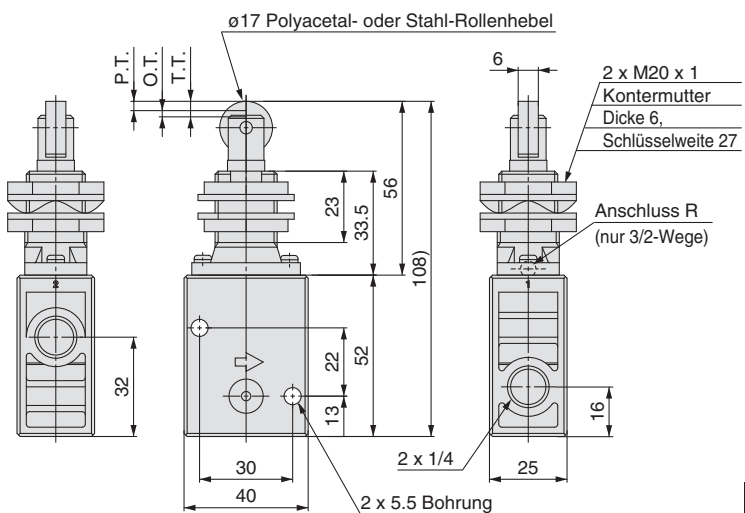
3/2-Wege



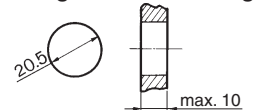
\* 0.5 MPa Versorgung

F.O.F.*	56 N
P.T.	3.5 mm
O.T.	2 mm
T.T.	5.5 mm

Rollenkolben  
VM220-02-06A  
VM230-02-06A  
VM220-02-06SA  
VM230-02-06SA

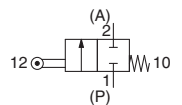


### Bohrung für Paneelmontage

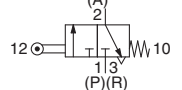


### Symbol

2/2-Wege



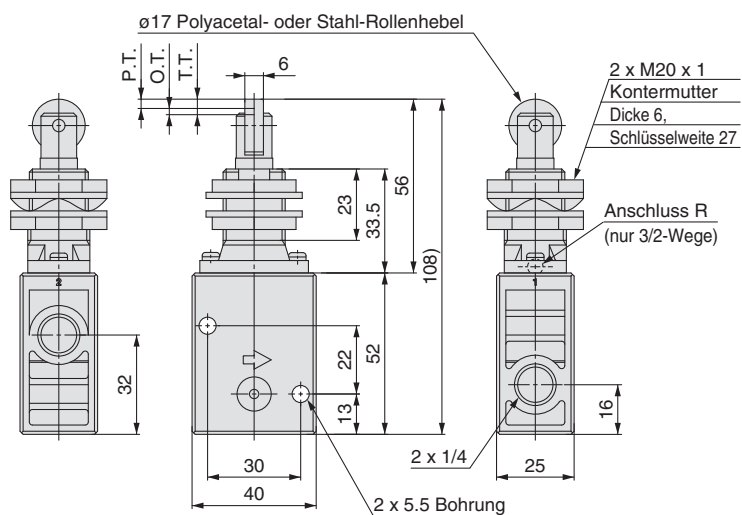
3/2-Wege



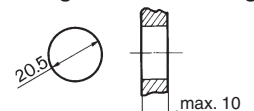
\* 0.5 MPa Versorgung

F.O.F.*	56 N
P.T.	3.5 mm
O.T.	2 mm
T.T.	5.5 mm

Kreuzrollenkolben  
VM220-02-07A  
VM230-02-07A  
VM220-02-07SA  
VM230-02-07SA

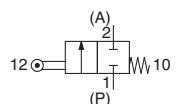


### Bohrung für Paneelmontage

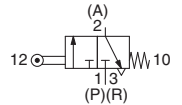


### Symbol

2/2-Wege



3/2-Wege



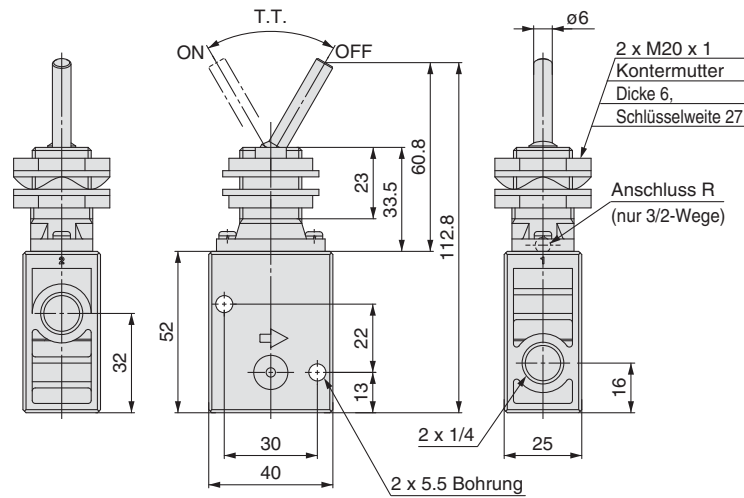
\* 0.5 MPa Versorgung

F.O.F.*	56 N
P.T.	3.5 mm
O.T.	2 mm
T.T.	5.5 mm

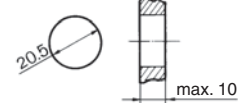
# Serie VM200

## Serie VM200

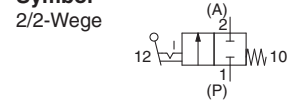
Kniehebel  
VM220-02-08A  
VM230-02-08A



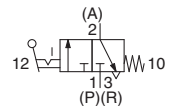
### Bohrung für Paneeleinmontage



### Symbol



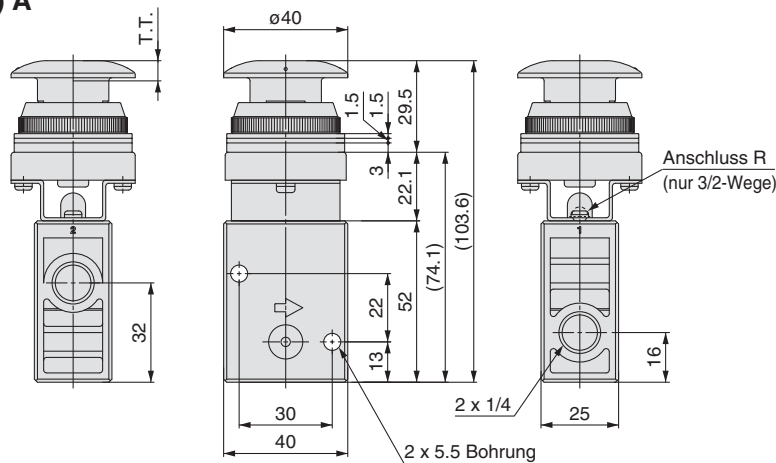
### 3/2-Wege



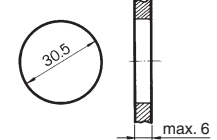
\* 0.5 MPa Versorgung

F.O.F.*	12 N
T.T.	60°

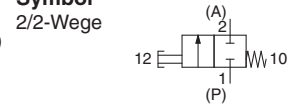
Druckknopf (pilzförmig)  
VM220-02-30 (R, B, G, Y) A  
VM230-02-30 (R, B, G, Y) A



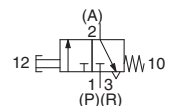
### Bohrung für Paneeleinmontage



### Symbol



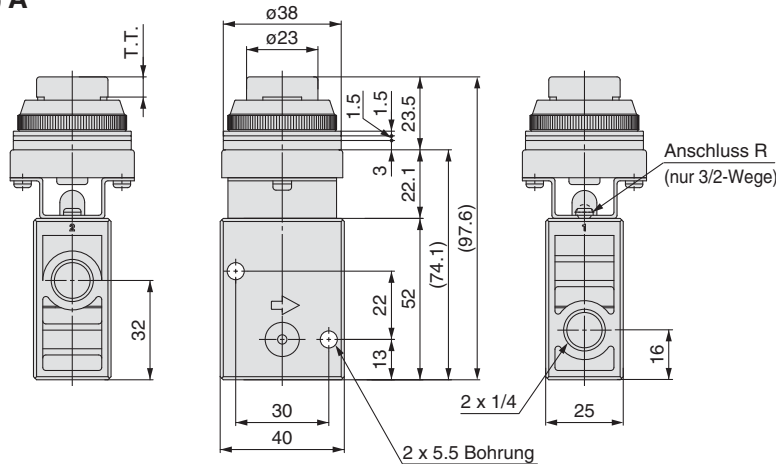
### 3/2-Wege



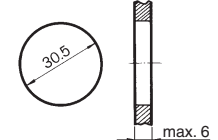
\* 0.5 MPa Versorgung

F.O.F.*	52 N
T.T.	6.5 mm

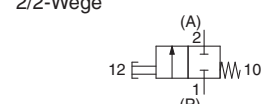
Druckknopf (vorstehend)  
VM220-02-32 (R, B, G, Y) A  
VM230-02-32 (R, B, G, Y) A



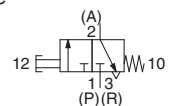
### Bohrung für Paneeleinmontage



### Symbol



### 3/2-Wege



\* 0.5 MPa Versorgung

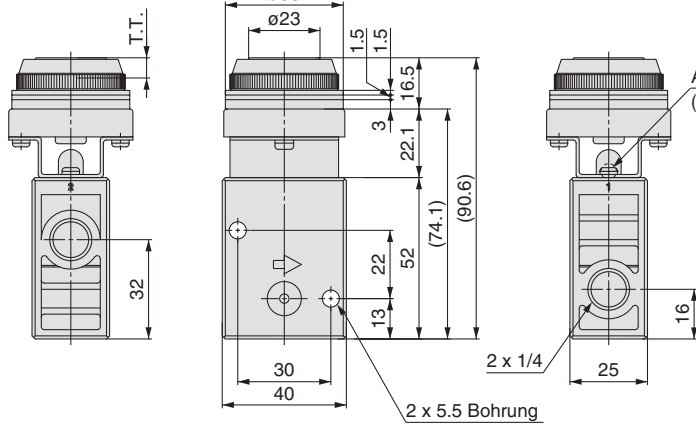
F.O.F.*	52 N
T.T.	6.5 mm

## Serie VM200

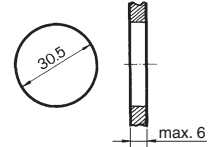
### Druckknopf (bündig)

VM220-02-33A

VM230-02-33A

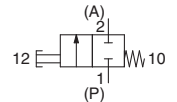


### Bohrung für Panelmontage

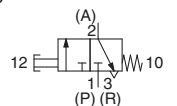


### Symbol

2/2-Wege



3/2-Wege



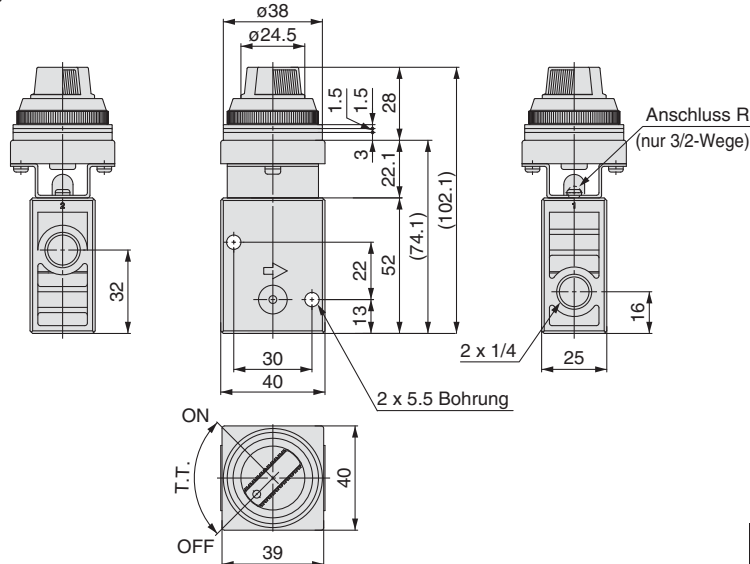
\* 0.5 MPa Versorgung

F.O.F.*	52 N
T.T.	6.5 mm

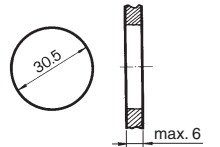
### Drehschalter (2 Positionen)

VM220-02-34 (R, B, G, Y) A

VM230-02-34 (R, B, G, Y) A

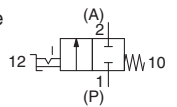


### Bohrung für Panelmontage

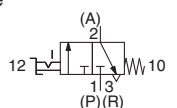


### Symbol

2/2-Wege



3/2-Wege



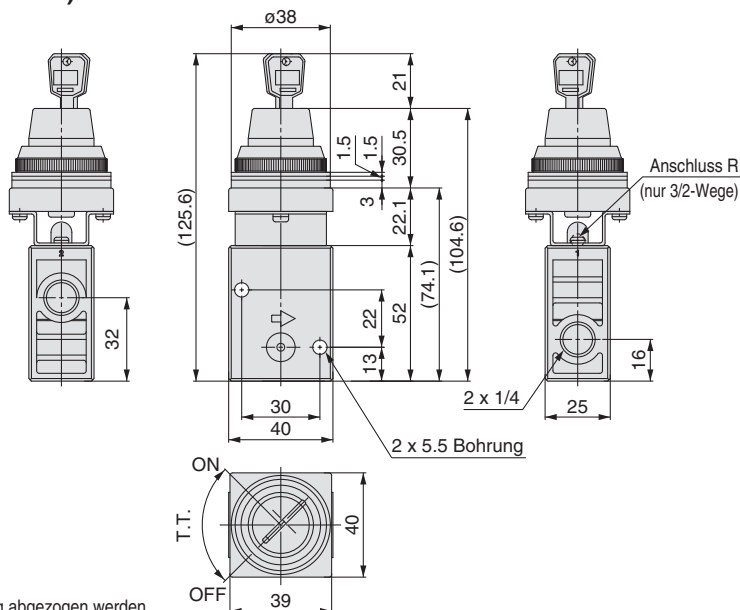
\* 0.5 MPa Versorgung

F.O.F.*	32 N
T.T.	90°

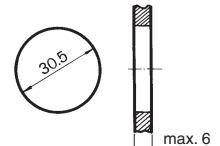
### Schlüsselschalter (2 Positionen)

VM220-02-36A

VM230-02-36A

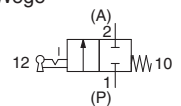


### Bohrung für Panelmontage

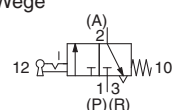


### Symbol

2/2-Wege



3/2-Wege



\* 0.5 MPa Versorgung

F.O.F.*	32 N
T.T.	90°

Schlüssel kann in der „Ein“- und „Aus“-Stellung abgezogen werden. Einschließlich 1 Ersatzschlüssel.

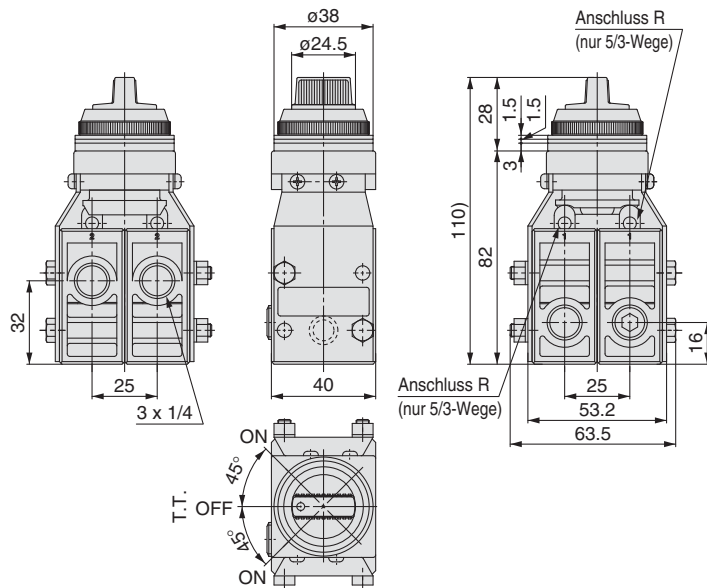
# Serie VM200

## Serie VM200

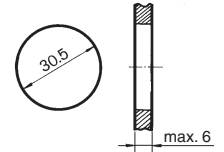
Drehschalter (3 Positionen)

VM230-02-35 (R, B, G, Y) A

VM250-02-35 (R, B, G, Y) A

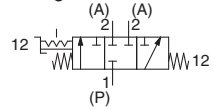


Bohrung für Panelmontage

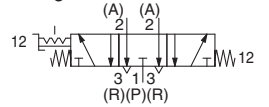


Symbol

3/3-Wege



5/3-Wege



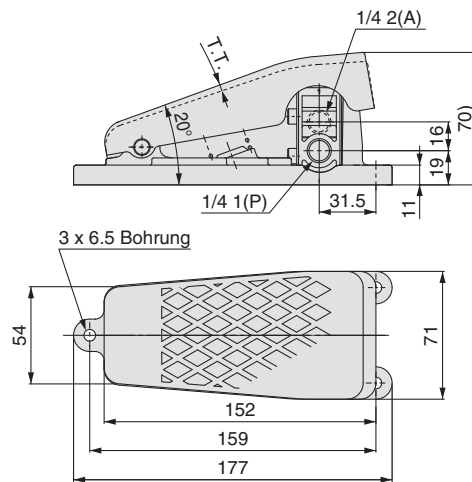
\* 0.5 MPa Versorgung

F.O.F.*	40 N
T.T.	45°

Pedal

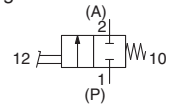
VM220-02-40A

VM230-02-40A

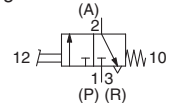


Symbol

2/2-Wege



3/2-Wege



\* 0.5 MPa Versorgung

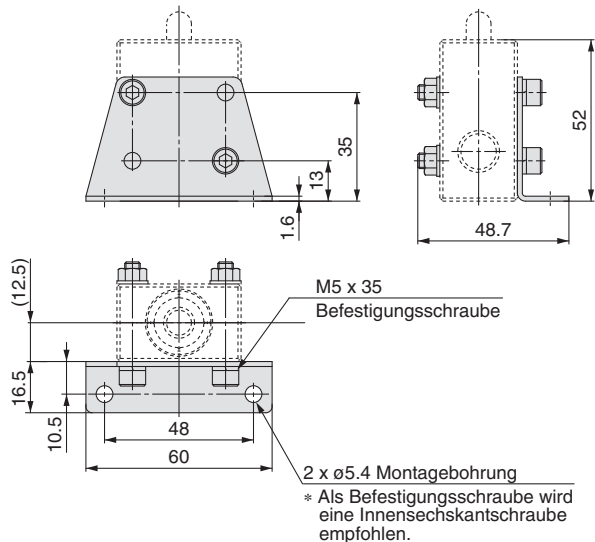
F.O.F.*	65 N
T.T.	1.2°

**Serie VM200**

**Mit Befestigungselement**

**VM220-02-□A-B**

**VM230-02-□A-B**



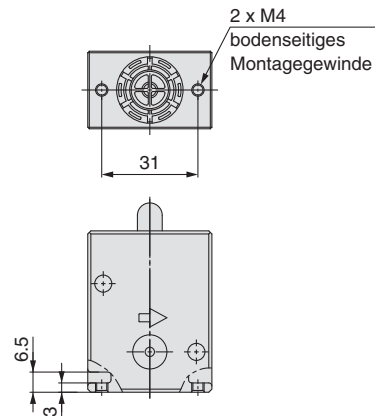
**VM2-B**

Stückliste	Menge
Befestigungselement	1
Innensechskantschraube M5x 35	2
Sechskantmutter M5	2

**Mit bodenseitigem Montagegewinde**

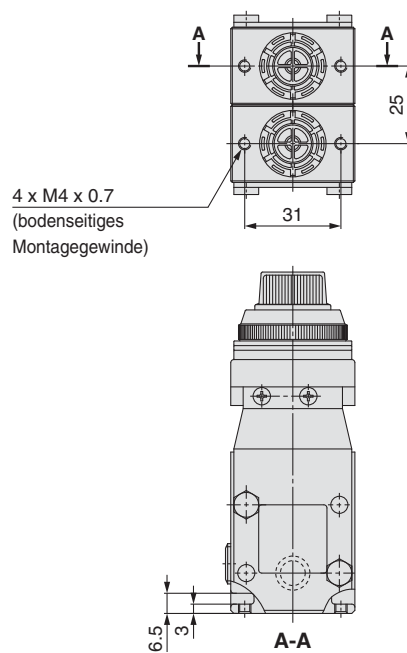
**VM220U-02-□A**

**VM230U-02-□A**



**VM230U-02-35□A**

**VM250U-02-35□A**



# Serie VM100/200

## Bestelloptionen

Bitte wenden Sie sich an SMC für weitere Angaben zu technischen Daten, Abmessungen und Lieferbedingungen.



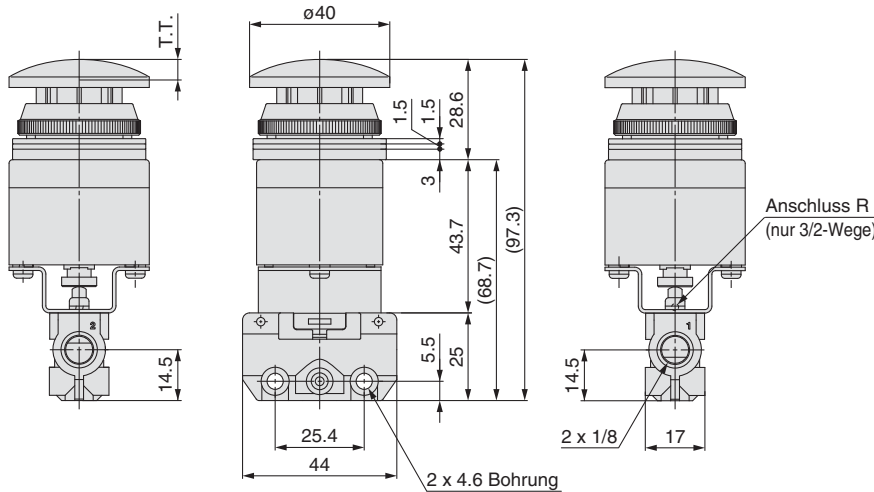
### 1 pilzförmiger Druckknopf, rastend

Symbol  
**-X207**

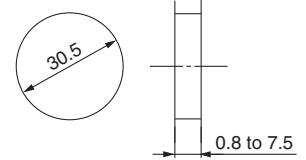
Wird der Druckknopf betätigt, schaltet das Ventil und bleibt in diesem Zustand, auch wenn der Knopf unbetätigt ist. Drückt man den Knopf erneut, schaltet das Ventil wieder in die Grundstellung zurück.

VM120-01-30 (R, B, G, Y) A-X207

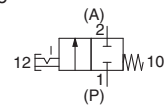
VM130-01-30 (R, B, G, Y) A-X207



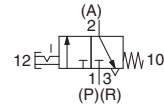
Bohrung für Paneelmontage



Symbol  
2/2-Wege



3/2-Wege

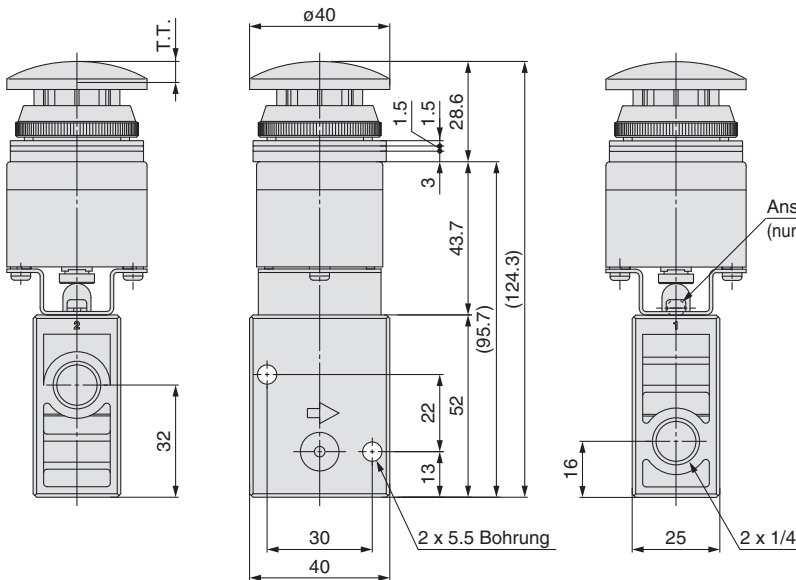


\* 0.5 MPa Versorgung

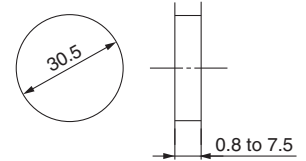
F.O.F.*	27 N
T.T.	6.7 mm

VM220-02-30 (R, B, G, Y) A-X207

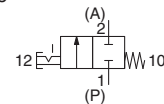
VM230-02-30 (R, B, G, Y) A-X207



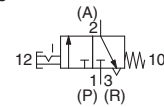
Bohrung für Paneelmontage



Symbol  
2/2-Wege



3/2-Wege



\* 0.5 MPa Versorgung

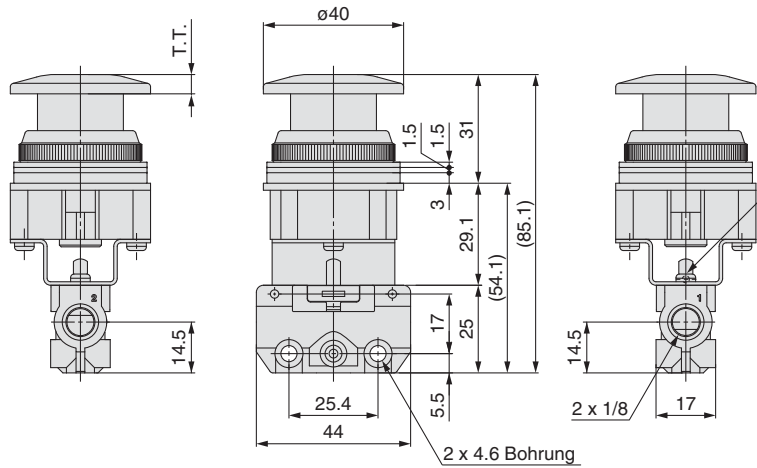
F.O.F.*	52 N
T.T.	6.7 mm



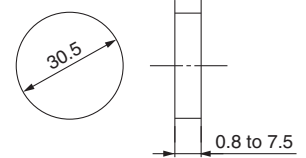
**2 Pilzförmiger Druckknopf verriegelbar durch Drücken, zurücksetzen durch Drehen** **Symbol -X219**

Verriegelbar durch Drücken. Zurücksetzen durch Drehen: Drückt man den Druckknopf, verriegelt er in dieser Stellung. Durch Drehen im Uhrzeigersinn wird er zurückgesetzt.

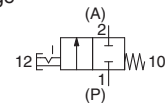
VM120-01-30 (R, B, G, Y) A-X219  
VM130-01-30 (R, B, G, Y) A-X219



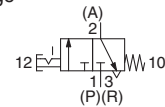
Bohrung für Paneeleinmontage



Symbol  
2/2-Wege



3/2-Wege

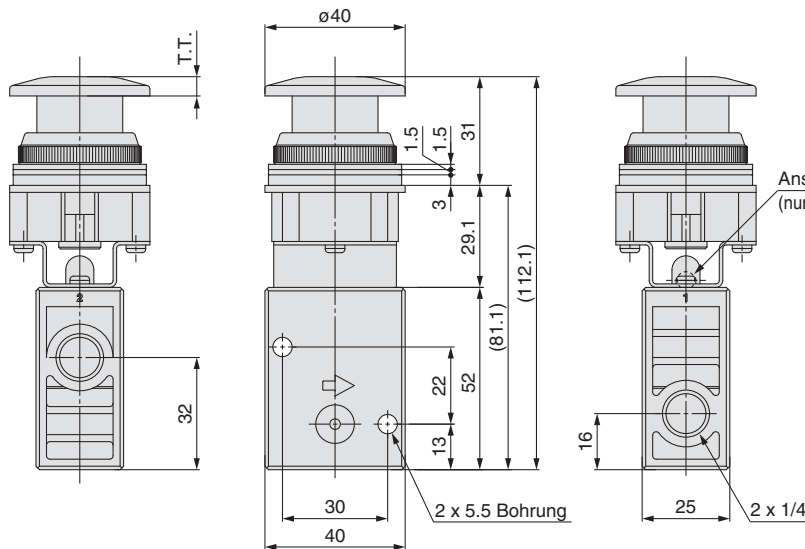


Anschluss R  
(nur 3/2-Wege)

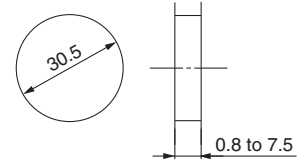
\* 0.5 MPa Versorgung

F.O.F.*	27 N
T.T.	5.8 mm

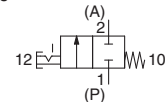
VM220-02-30 (R, B, G, Y) A-X219  
VM230-02-30 (R, B, G, Y) A-X219



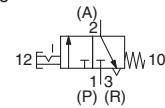
Bohrung für Paneeleinmontage



Symbol  
2/2-Wege



3/2-Wege



Anschluss R  
(nur 3/2-Wege)

\* 0.5 MPa Versorgung

F.O.F.*	52 N
T.T.	5.8 mm



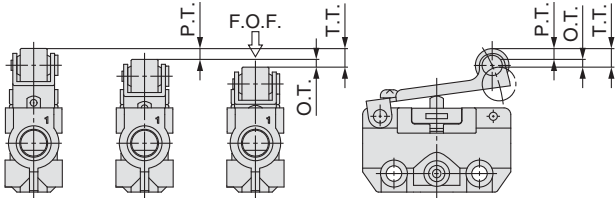
# Serie VM100/200

## Produktspezifische Sicherheitshinweise 1

Vor der Inbetriebnahme durchlesen.

Siehe Umschlagseite für Sicherheitshinweise und „Sicherheitshinweise zur Handhabung von SMC-Produkten“ (Katalog: M-E03-3).

### Symboldefinition



- **F.O.F. (Full Operating Force): Volle Betätigungskraft**  
Erforderliche Kraft für die Gesamtdistanzposition
- **P.T. (Pre-Travel): Vor-Distanz**  
Von Ausgangsstellung zur Anfangsposition des Ventils.
- **O.T. (Over Travel): Über-Gesamtdistanz**  
Position des Ventils bis zur Endstellung
- **T.T. (Total Travel): Gesamtdistanz**  
Von der Ausgangsstellung bis zur Endstellung

### Design

#### ⚠️ Warnung

##### 1. Dieses Produkt nicht für Anwendungen verwendet werden, in denen Druck gehalten werden soll.

Steigt der Druck am Anschluss 2 (A) über den Druck des Anschlusses 1 (P), wird der Druck im Arbeitskanal abgebaut. Da die Ventile eine gewisse Eigenleckage aufweisen, sollten sie nicht für Anwendungen zur Druckhaltung (auch bei Vakuum) verwendet werden.

##### 2. Nicht geeignet als Notausschaltventil.

Dieses mechanische Ventil ist nicht für Sicherheitsanwendungen (z. B. zur Verwendung als Notausschaltventil) ausgelegt. Werden die Ventile für die genannten Anwendungen verwendet, müssen zusätzliche Sicherheitsmaßnahmen getroffen werden.

### Montage

#### ⚠️ Warnung

##### 1. Bei der Montage der mechanisch betätigten Ventile, muss die Einbauposition so angepasst werden, dass die Ventile nicht außerhalb der Spezifikation betrieben werden.

Ein Betrieb außerhalb der Spezifikation könnte das Ventil oder den Betätiger beschädigen und zu einer Fehlfunktion führen.

### Montage

#### ⚠️ Warnung

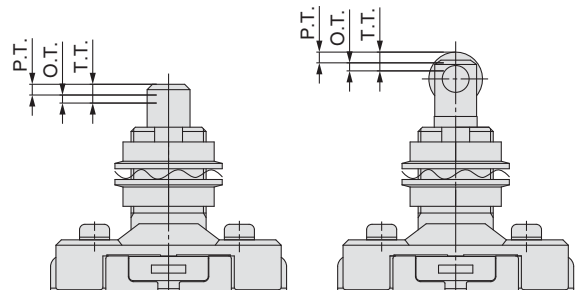
##### 2. Durch fertigungsbedingte Toleranzen und unterschiedliche Betriebsdrücke, schwankt der Wert für P.T. Um einen korrekten Schaltvorgang zu gewährleisten, darf der Schalhub nur innerhalb eines bestimmten Bereichs liegen. Beachten Sie die Werte in der folgenden Tabelle.

$$\text{Schalhub} = (\text{P.T.} + 0.5 \times \text{O.T.}) \text{ bis } (\text{P.T.} + \text{O.T.} - 0.1)$$

##### Schalhubbereich

Serie	Betätiger	Schalhub [mm]
VM100	Grundauführung	2.2 bis 2.9
	Rollenhebel	4.3 bis 5.4
	Einweg-Rollenhebel	4.3 bis 5.4
	Gerader Kolben	2.7 bis 3.4
	Rollenkolben	2.7 bis 3.4
VM200	Grundauführung	4 bis 4.9
	Rollenhebel	8.7 bis 10.9
	Einweg-Rollenhebel	9.5 bis 11.9
	Gerader Kolben	4.5 bis 5.4
	Rollenkolben	4.5 bis 5.4
	Kreuzrollenkolben	4.5 bis 5.4

Bei den Ausführungen gerader Kolben und Rollenkolben gibt es zur Hubanpassung eine Nut, die P.T. und T.T. angibt.



##### 3. Nehmen Sie keine Veränderungen am Ventilgehäuse vor, z. B. das Vergrößern von Montagebohrungen.

Das könnte zur Beschädigung führen und z.B. Luftleckagen verursachen.

### Betrieb

#### ⚠️ Warnung

##### 1. Betätigen Sie die mechanisch betätigten Ventile (mit Druckknopf, Drehschalter und Kniehebel) nur mit den Fingern.

Durch den Einsatz von Zylindern, Nocken oder eines Hammers beim Betätigen, können der Betätiger oder das Ventil beschädigt werden.

Steht über die Endstellung hinaus erhöhte Betätigungskraft an, können Teile verformt werden und Fehlfunktionen auftreten..



# Serie VM100/200

## Produktspezifische Sicherheitshinweise 2

Vor der Inbetriebnahme durchlesen.

Siehe Umschlagseite für Sicherheitshinweise und „Sicherheitshinweise zur Handhabung von SMC-Produkten“ (Katalog: M-E03-3).

### Betrieb

#### ⚠️ Warnung

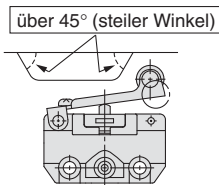
2. Wählen Sie beim Betätigen von mechanisch betätigten Ventilen den Winkel und die max. Geschwindigkeit von Nocken und Mitnehmern so, dass die Höchstwerte entsprechend der unten stehenden Tabelle nicht überschritten werden.

Werden die maximalen Werte überschritten, können die Stoßkräfte den Betätiger oder das Ventil beschädigen.

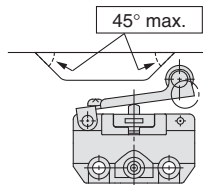
#### Nocken und Mitnehmer

Serie	Betätiger	max. Winkel von Nocken und Mitnehmern	max. Geschwindigkeit von Nocken und Mitnehmern (m/s)
VM100	Rollenhebel	30°	0.7
		45°	0.3
	Einweg-Rollenhebel	30°	0.7
		45°	0.3
	gerader Kolben	—	0.2
Rollenkolben	30°	0.3	
VM200	Rollenhebel	30°	0.7
		45°	0.3
	Einweg-Rollenhebel	30°	0.7
		45°	0.3
	gerader Kolben	—	0.2
Rollenkolben	30°	0.3	
Kreuzrollenkolben	30°	0.3	

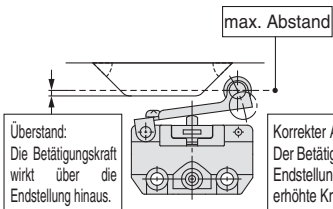
[schlecht]



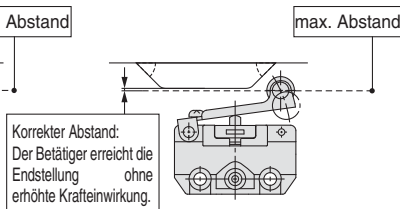
[gut]



[schlecht]



[gut]



#### Material von Nocken und Mitnehmern

Rollenmaterial	Material Nocke und Mitnehmer	Oberflächen-Beschaffenheit von Nocken und Mitnehmern
Polyacetal	Stahl	max. Rz 6.3
Gehärteter Stahl	Stahl, Kunststoff	max. Rz 25

### Druckluftversorgung

#### ⚠️ Warnung

1. Nur Druckluft oder Edelgas als Medium einsetzen.

Keine korrosiven Gase verwenden.

#### ⚠️ Achtung

1. Die Ventile sind lebensdauer geschmiert.

Das Schmierfett kann in den Ausgang des Ventils gelangen.

2. Wenn das VM100 in einer Vakuumanwendung verwendet wird, das Vakuum am Anschluss P anschließen.

### Betriebsumgebungen

#### ⚠️ Warnung

1. Nicht in Umgebungen einsetzen in denen das Produkt mit Flüssigkeiten wie Öl, Kühlmittel, Wasser oder mit Staub in Berührung kommt.

Da der konstruktive Aufbau der Ventile weder wasser- noch staubdicht ist, können Flüssigkeiten oder Staub eindringen und Fehlfunktionen verursachen. Treffen Sie Maßnahmen um einen direkten Kontakt zu vermeiden, z. B. Montage einer Schutzabdeckung.

2. Das Produkt nicht über längere Zeit direkter Sonneneinstrahlung aussetzen.

### Wartung

#### ⚠️ Warnung

1. In regelmäßigen Abständen Funktionsprüfungen durchführen.

2. Dieses Produkt darf nicht zerlegt, verändert oder repariert werden.

Das könnte zu Fehlfunktionen, Beschädigung der Anlage oder zu Verletzungen führen. Bitte kontaktieren Sie SMC für Reparaturarbeiten.



# Serie VM100/200

## Produktspezifische Sicherheitshinweise 3

Vor der Inbetriebnahme durchlesen.

Siehe Umschlagseite für Sicherheitshinweise und „Sicherheitshinweise zur Handhabung von SMC-Produkten“ (Katalog: M-E03-3).

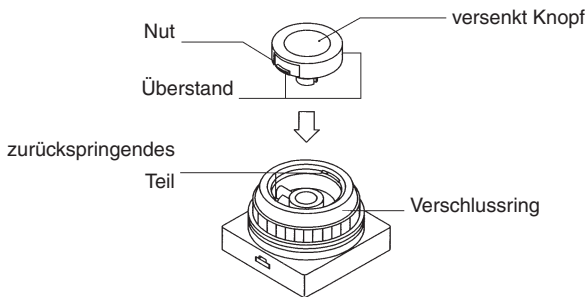
### Austausch von Druckknöpfen

#### ⚠ Achtung

Der Druckknopf kann wie folgt durch einen andersfarbigen ausgetauscht werden:

##### 1. Druckknopf (versenkt)

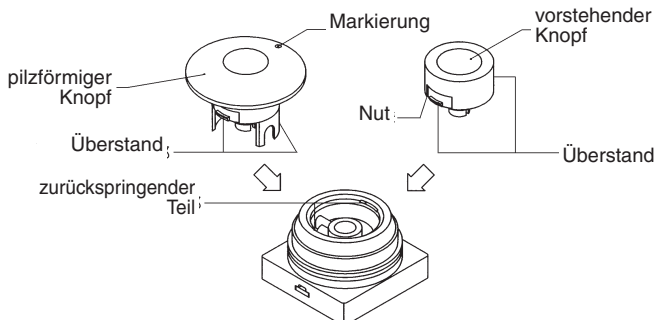
- **Einbau** — Wählen Sie eine der Farben (rot, grün, schwarz oder gelb) aus. Richten Sie den vorstehenden Teil des Knopfes zum zurückspringenden Teil des Gehäuses aus und drücken Sie ihn ein.
- **Ausbau** — Entfernen Sie den Verschlussring und stecken Sie die Spitze eines kleinen Flachsraubendrehers in die Nut des Knopfs, um diesen nach oben zu hebeln.



##### 2. Druckknopf (pilzförmig und vorstehend)

Bei Auslieferung wird nur 1 Druckknopf in der von Ihnen bestellten Farbe geliefert.

	pilzförmiger Knopf	vorstehender Knopf
Einbau	Richten Sie den vorstehenden Teil des Knopfes zum zurückspringendem Teil des Gehäuses aus, und drücken sie ihn ein. (Nehmen Sie die Markierung als Referenz, um den vorstehenden Knopf auszurichten.)	Richten Sie den vorstehenden Teil des Knopfes mit dem zurückspringenden Teil des Körpers aus und drücken Sie dann den Knopf ein.
Ausbau	Drücken Sie den Knopf nach oben, indem Sie mit einem Finger unter dessen Manschette greifen.	Entfernen Sie den Zugring und stecken Sie die Spitze eines kleinen Flachsraubendrehers in die Nut des Knopfs, um diesen nach oben zu hebeln.

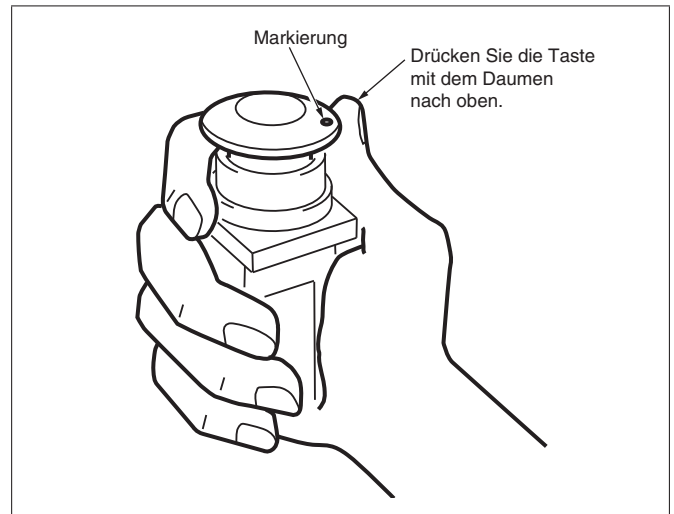


##### Ausbau eines pilzförmigen Druckknopfes

Ausbau bei Schalttafelmontage



Ausbau an der Ventileinheit



##### Ersatzteile

1. Verwenden Sie die unten aufgelisteten Bestellnummern zur Bestellung von einzelnen pilzförmigen, vorstehenden oder versenkten Knöpfen.

Farbe	pilzförmiger Knopf	vorstehender Knopf
rot	3402186R	3402187R
schwarz	3402186B	3402187B
grün	3402186G	3402187G
gelb	3402186Y	3402187Y

Farbe	versenkten Knopf
rot	3402188R
schwarz	3402188B
grün	3402188G
gelb	3402188Y

2. Verwenden Sie nachfolgende Bestellnummer zur Bestellung eines einzelnen Verschlussrings.  
Verschlussring: 3402184



## Serie VM100/200

# Produktspezifische Sicherheitshinweise 4

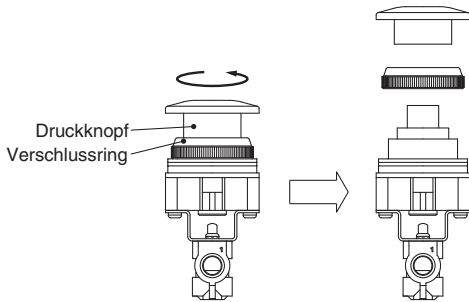
Vor der Inbetriebnahme durchlesen.

Siehe Umschlagseite für Sicherheitshinweise und „Sicherheitshinweise zur Handhabung von SMC-Produkten“ (Katalog: M-E03-3).

### Serie VM-X219 Einbau in eine Schalttafel

#### [Schritt 1] Druckknopf und Verschlussring entfernen

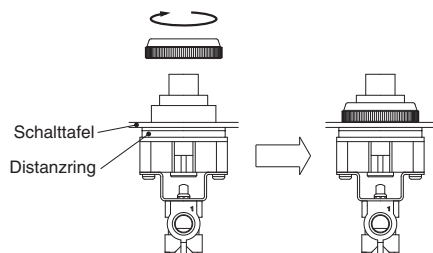
Lösen Sie beide Teile vom Gehäuse, indem Sie sie gegen den Uhrzeigersinn drehen.



#### [Schritt 2] Das Ventil auf der Schalttafel montieren

Setzen Sie das Ventil auf die Schalttafel und fixieren Sie es mit dem Verschlussring.

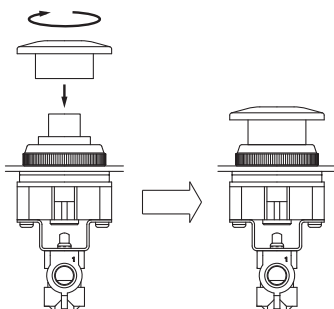
Je nach Stärke der Schalttafelplatte, entfernen Sie die entsprechende Anzahl der drei Distanzringe.



#### [Schritt 3] Druckknopf einbauen

Drehen Sie den Druckknopf mit der Hand ein, und ziehen Sie ihn fest.

Anm.) Wird der Druckknopf nicht korrekt angezogen, kann es zu Fehlfunktionen kommen. Kontrollieren Sie nach der Montage die Befestigung und die Funktion des Produkts.










## Sicherheitshinweise

Diese Sicherheitshinweise sollen vor gefährlichen Situationen und/oder Sachschäden schützen. In den Hinweisen wird die Schwere der potentiellen Gefahren durch die Gefahrenworte "Achtung", "Warnung" oder "Gefahr" bezeichnet. Diese wichtigen Sicherheitshinweise müssen zusammen mit internationalen Standards (ISO/IEC)\*1) und anderen Sicherheitsvorschriften beachtet werden.

-  **Achtung:** **Achtung** verweist auf eine Gefahr mit geringem Risiko, die leichte bis mittelschwere Verletzungen zur Folge haben kann, wenn sie nicht verhindert wird.
-  **Warnung:** **Warnung** verweist auf eine Gefahr mit mittlerem Risiko, die schwere Verletzungen oder den Tod zur Folge haben kann, wenn sie nicht verhindert wird.
-  **Gefahr:** **Gefahr** verweist auf eine Gefahr mit hohem Risiko, die schwere Verletzungen oder den Tod zur Folge hat, wenn sie nicht verhindert wird.

- \*1) ISO 4414: Fluidtechnik – Ausführungsrichtlinien Pneumatik  
 ISO 4413: Fluidtechnik – Ausführungsrichtlinien Hydraulik  
 IEC 60204-1: Sicherheit von Maschinen – Elektrische Ausrüstung von Maschinen (Teil 1: Allgemeine Anforderungen)  
 ISO 10218-1: Industrieroboter - Sicherheitsanforderungen usw.

### Warnung

#### 1. Verantwortlich für die Kompatibilität des Produktes ist die Person, die das System erstellt oder dessen Spezifikation festlegt.

Da das hier aufgeführte Produkt unter verschiedenen Betriebsbedingungen eingesetzt wird, darf die Entscheidung über dessen Eignung für einen bestimmten Anwendungsfall erst nach genauer Analyse und/oder Tests erfolgen, mit denen die Erfüllung der spezifischen Anforderungen überprüft wird. Die Erfüllung der zu erwartenden Leistung sowie die Gewährleistung der Sicherheit liegen in der Verantwortung der Person, die die Systemkompatibilität festgestellt hat. Diese Person muss anhand der neuesten Kataloginformation ständig die Eignung aller angegebenen Teile überprüfen und dabei im Zuge der Systemkonfiguration alle Möglichkeiten eines Geräteausfalls ausreichend berücksichtigen.

#### 2. Maschinen und Anlagen dürfen nur von entsprechend geschultem Personal betrieben werden.

Das hier angegebene Produkt kann bei unsachgemäßer Handhabung gefährlich sein. Montage-, Inbetriebnahme- und Reparaturarbeiten an Maschinen und Anlagen, einschließlich der Produkte von SMC, dürfen nur von entsprechend geschultem und erfahrenem Personal vorgenommen werden.

#### 3. Wartungsarbeiten an Maschinen und Anlagen oder der Ausbau einzelner Komponenten dürfen erst dann vorgenommen werden, wenn die Sicherheit gewährleistet ist.

1. Inspektions- und Wartungsarbeiten an Maschinen und Anlagen dürfen erst dann ausgeführt werden, wenn alle Maßnahmen überprüft wurden, die ein Herunterfallen oder unvorhergesehene Bewegungen des angetriebenen Objekts verhindern.
2. Soll das Produkt entfernt werden, überprüfen Sie zunächst die Einhaltung der oben genannten Sicherheitshinweise. Unterbrechen Sie dann die Druckluftversorgung aller betreffenden Komponenten. Lesen Sie die produktspezifischen Sicherheitshinweise aller relevanten Produkte sorgfältig.
3. Vor dem erneuten Start der Maschine bzw. Anlage sind Maßnahmen zu treffen, um unvorhergesehene Bewegungen des Produktes oder Fehlfunktionen zu verhindern.

#### 4. Bitte wenden Sie sich an SMC und treffen Sie geeignete Sicherheitsvorkehrungen, wenn das Produkt unter einer der folgenden Bedingungen eingesetzt werden soll:

1. Einsatz- bzw. Umgebungsbedingungen, die von den angegebenen technischen Daten abweichen, oder Nutzung des Produktes im Freien oder unter direkter Sonneneinstrahlung.

### Warnung

2. Einbau innerhalb von Maschinen und Anlagen, die in Verbindung mit Kernenergie, Eisenbahnen, Luft- und Raumfahrttechnik, Schiffen, Kraftfahrzeugen, militärischen Einrichtungen, Verbrennungsanlagen, medizinischen Geräten oder Freizeitgeräten eingesetzt werden oder mit Lebensmitteln und Getränken, Notausschaltkreisen, Kupplungs- und Bremsschaltkreisen in Stanz- und Pressanwendungen, Sicherheitsausrüstungen oder anderen Anwendungen in Kontakt kommen, die nicht für die in diesem Katalog aufgeführten technischen Daten geeignet sind.
3. Anwendungen, bei denen die Möglichkeit von Schäden an Personen, Sachwerten oder Tieren besteht und die eine besondere Sicherheitsanalyse verlangen.
4. Verwendung in Verriegelungssystemen, die ein doppeltes Verriegelungssystem mit mechanischer Schutzfunktion zum Schutz vor Ausfällen und eine regelmäßige Funktionsprüfung erfordern.

### Achtung

#### 1. Das Produkt wurde für die Verwendung in der Fertigungsindustrie konzipiert.

Das hier beschriebene Produkt wurde für die friedliche Nutzung in Fertigungsunternehmen entwickelt.

Wenn Sie das Produkt in anderen Wirtschaftszweigen verwenden möchten, müssen Sie SMC vorher informieren und bei Bedarf entsprechende technische Daten zur Verfügung stellen. Wenden Sie sich bei Fragen bitte an die nächstgelegene Vertriebsniederlassung.

## Einhaltung von Vorschriften

Das Produkt unterliegt den folgenden Bestimmungen zur „Einhaltung von Vorschriften“. Lesen Sie diese Punkte durch und erklären Sie Ihr Einverständnis, bevor Sie das Produkt verwenden.

### Einhaltung von Vorschriften

1. Die Verwendung von SMC-Produkten in Fertigungsmaschinen von Herstellern von Massenvernichtungswaffen oder sonstigen Waffen ist strengstens untersagt.
2. Der Export von SMC-Produkten oder -Technologie von einem Land in ein anderes hat nach den an der Transaktion beteiligten Ländern geltenden Sicherheitsvorschriften und -normen zu erfolgen. Vor dem internationalen Versand eines jeglichen SMC-Produktes ist sicherzustellen, dass alle nationalen Vorschriften in Bezug auf den Export bekannt sind und befolgt werden.



### SMC Corporation (Europe)

Austria	☎ +43 (0)22622800	www.smc.at	office@smc.at
Belgium	☎ +32 (0)33551464	www.smc-pneumatics.be	info@smc-pneumatics.be
Bulgaria	☎ +359 (0)2807670	www.smc.bg	office@smc.bg
Croatia	☎ +385 (0)13707288	www.smc.hr	office@smc.hr
Czech Republic	☎ +420 541424611	www.smc.cz	office@smc.cz
Denmark	☎ +45 70252900	www.smc.dk.com	smc@smc.dk.com
Estonia	☎ +372 6510370	www.smc-pneumatics.ee	smc@smc-pneumatics.ee
Finland	☎ +358 207513513	www.smc.fi	smc.fi@smc.fi
France	☎ +33 (0)164761000	www.smc-france.fr	promotion@smc-france.fr
Germany	☎ +49 (0)61034020	www.smc.de	info@smc.de
Greece	☎ +30 210 2717265	www.smc-hellas.gr	sales@smc-hellas.gr
Hungary	☎ +36 23511390	www.smc.hu	office@smc.hu
Ireland	☎ +353 (0)14039000	www.smc-pneumatics.ie	sales@smc-pneumatics.ie
Italy	☎ +39 0292711	www.smc-italia.it	mailbox@smc-italia.it
Latvia	☎ +371 67817700	www.smc.lv	info@smc.lv

Lithuania	☎ +370 5 2308118	www.smclt.lt	info@smclt.lt
Netherlands	☎ +31 (0)205318888	www.smc-pneumatics.nl	info@smc-pneumatics.nl
Norway	☎ +47 67129020	www.smc-norge.no	post@smc-norge.no
Poland	☎ +48 (0)222119616	www.smc.pl	office@smc.pl
Portugal	☎ +351 226166570	www.smc.eu	postpt@smc.smces.es
Romania	☎ +40 213205111	www.smcromania.ro	smcromania@smcromania.ro
Russia	☎ +7 8127185445	www.smc-pneumatik.ru	info@smc-pneumatik.ru
Slovakia	☎ +421 (0)413213212	www.smc.sk	office@smc.sk
Slovenia	☎ +386 (0)73885412	www.smc.si	office@smc.si
Spain	☎ +34 902184100	www.smc.eu	post@smc.smces.es
Sweden	☎ +46 (0)86031200	www.smc.nu	post@smc.nu
Switzerland	☎ +41 (0)523963131	www.smc.ch	info@smc.ch
Turkey	☎ +90 212 489 0 440	www.smc-pneumatik.com.tr	info@smc-pneumatik.com.tr
UK	☎ +44 (0)845 121 5122	www.smc-pneumatics.co.uk	sales@smc-pneumatics.co.uk