

# Winkel-Kugelhähne

## Winkel-Kugelhähne mit einseitigem Knebelgriff, kompakt PN 20

PN 20

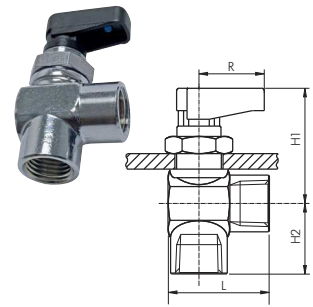
**Werkstoffe:** Körper: Messing verchromt, Kugel: Messing verchromt, Dichtung: PTFE/NBR

**Temperaturbereich:** -20°C bis max. +80°C

**Medien:** Wasser (kein Dampf), neutrale, gasförmige und nicht aggressive, flüssige Medien, Mineralöle, Druckluft, Vakuum (max. -0,99 bar)

**Schalttafelbau:** Lochdurchmesser: 14,5mm, Blechdicke: max. 4,5mm

Typ	G	DN	L	H1	H2	R
KHWC 18	G 1/8"	5	28,5	33,5	15,5	19
KHWC 14	G 1/4"	5	28,5	33,5	17,5	19
KHWC 38	G 3/8"	7	31,0	35,0	19,5	19



## Winkel-Kugelhähne, DVGW zertifiziert (PN 5/MOP 5), EN 331 PN 40

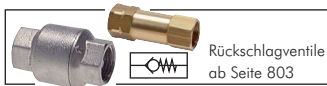
PN 40

**Werkstoffe:** Körper: Messing vernickelt, Kugel: Messing verchromt, Dichtung: PTFE/NBR, Griff: Aluminium

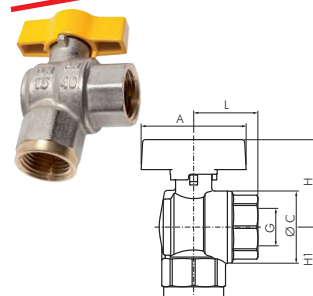
**Temperaturbereich:** flüssige Medien -15°C bis max. +100°C, Gas: -20°C bis max. +60°C

**Medien:** flüssige und gasförmige, neutrale Medien, Gase nach DVGW Arbeitsblatt (z.B. Erdgas, Stadtgas, Flüssiggas bis 5 bar), Vakuum (max. -0,9 bar)

Typ	G	DN	L	H	H1	A	C
KHW 12 B	Rp 1/2"	15	31	38	33	47	31
KHW 34 B	Rp 3/4"	20	35	46	38	56	39
KHW 10 B	Rp 1"	25	42	50	46	56	48



**Besonders preiswert!**



## Winkel-Kugelhähne PN 20

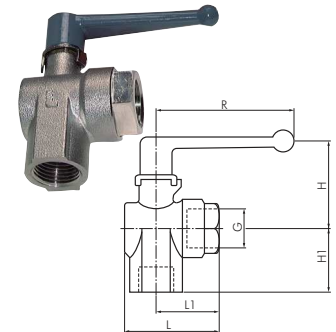
PN 20

**Werkstoffe:** Körper: Messing vernickelt, Kugel: Messing poliert, Dichtung: PA/NBR

**Temperaturbereich:** -20°C bis max. +80°C

**Medien:** Wasser (kein Dampf), neutrale, gasförmige und nicht aggressive, flüssige Medien, Mineralöle, Druckluft, Vakuum (max. -0,98 bar)

Typ	G	DN	L	L1	H	H1	R
KHW 18	G 1/8"	4	34	25	29	18	48
KHW 14	G 1/4"	6	38	28	31	24	48
KHW 38	G 3/8"	9	46	31	43	27	69
KHW 12	G 1/2"	12	49	34	44	33	69
KHW 34	G 3/4"	18	60	39	51	40	108
KHW 10	G 1"	23	72	47	55	47	108



## Einschraub-Winkel-Kugelhähne, DVGW zertifiziert (PN 5/MOP 5), EN 331 PN 40

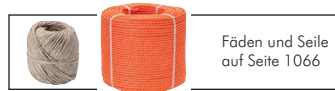
PN 40

**Werkstoffe:** Körper: Messing vernickelt, Kugel: Messing verchromt, Dichtung: PTFE/NBR, Griff: Aluminium

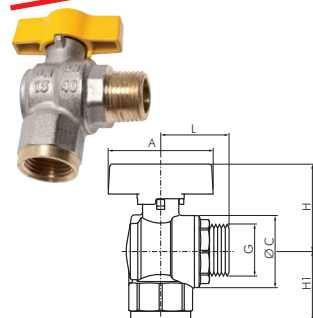
**Temperaturbereich:** flüssige Medien -15°C bis max. +100°C, Gas: -20°C bis max. +60°C

**Medien:** flüssige und gasförmige, neutrale Medien, Gase nach DVGW Arbeitsblatt (z.B. Erdgas, Stadtgas, Flüssiggas bis 5 bar), Vakuum (max. -0,9 bar)

Typ	G	DN	L	H	H1	A	C
KHW 12 B IA	R/Rp 1/2"	15	37	38	33	47	31
KHW 34 B IA	R/Rp 3/4"	20	43	46	38	56	39
KHW 10 B IA	R/Rp 1"	25	42	50	46	56	48



**Besonders preiswert!**



## Einschraub-Winkel-Kugelhähne PN 20

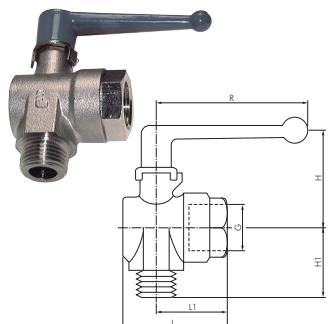
PN 20

**Werkstoffe:** Körper: Messing vernickelt, Kugel: Messing poliert, Dichtung: PA/NBR

**Temperaturbereich:** -20°C bis max. +80°C

**Medien:** Wasser (kein Dampf), neutrale, gasförmige und nicht aggressive, flüssige Medien, Mineralöle, Druckluft, Vakuum (max. -0,98 bar)

Typ	G	DN	L	L1	H	H1	R
KHW 18 IA	G 1/8"	4	34	25	29	19	48
KHW 14 IA	G 1/4"	6	38	28	31	25	48
KHW 38 IA	G 3/8"	9	46	31	43	28	69
KHW 12 IA	G 1/2"	12	49	34	44	32	69
KHW 34 IA	G 3/4"	18	60	39	51	37	108
KHW 10 IA	G 1"	23	72	47	55	44	108



Alle Angaben verstehen sich als unverbindliche Richtwerte! Für nicht schriftlich bestätigte Datenauswahl übernehmen wir keine Haftung. Druckangaben beziehen sich, soweit nicht anders angegeben, auf Flüssigkeiten der Gruppe II bei +20°C.