
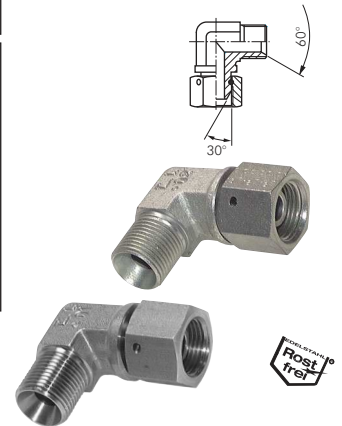


# Winkelfittings - IG/AG - 90°


## Winkel-Verschraubungen 90° mit G-Gewinde (60° Universaldichtkegel, i/a) bis 475 bar

Typ Stahl verzinkt	Typ V4A 	Gewinde	PN*
WE 18 HD	WE 18 HD ES	G 1/8"	475 bar
WE 14 HD	WE 14 HD ES	G 1/4"	350 bar
WE 38 HD	WE 38 HD ES	G 3/8"	325 bar
WE 12 HD	WE 12 HD ES	G 1/2"	300 bar
WE 34 HD	WE 34 HD ES	G 3/4"	175 bar
WE 10 HD	WE 10 HD ES	G 1"	150 bar
WE 114 HD	WE 114 HD ES	G 1 1/4"	150 bar
WE 112 HD	WE 112 HD ES	G 1 1/2"	125 bar
WE 20 HD	WE 20 HD ES	G 2"	75 bar

\* in Versuchen mit Hydrauliköl ermittelte Richtwerte mit 4-facher Sicherheit, im Einzelfall bitte anfragen




## Einschraubwinkel 90° mit NPT-Gewinde (innen/außen) bis 275 bar

Typ Stahl verzinkt	Typ V4A 	Gewinde	PN*
WE 14 NPT	WE 14 NPT ES	NPT 1/4"	275 bar
WE 38 NPT	WE 38 NPT ES	NPT 3/8"	210 bar
WE 12 NPT	WE 12 NPT ES	NPT 1/2"	210 bar
WE 34 NPT	WE 34 NPT ES	NPT 3/4"	170 bar
WE 10 NPT	WE 10 NPT ES	NPT 1"	140 bar

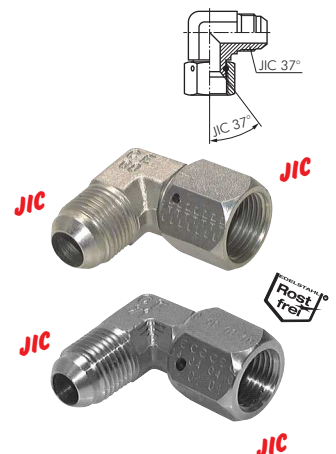
\* in Versuchen mit Hydrauliköl ermittelte Richtwerte mit 4-facher Sicherheit, im Einzelfall bitte anfragen



## Winkel-Verschraubungen 90° mit JIC-Gewinde (innen/außen) bis 310 bar

Typ Stahl verzinkt	Typ V4A 	Gewinde	PN*
WE 7/16 JIC	WE 7/16 JIC ES	UNF 7/16"-20	310 bar
WE 1/2 JIC	WE 1/2 JIC ES	UNF 1/2"-20	275 bar
WE 9/16 JIC	WE 9/16 JIC ES	UNF 9/16"-18	275 bar
WE 3/4 JIC	WE 3/4 JIC ES	UNF 3/4"-16	275 bar
WE 7/8 JIC	WE 7/8 JIC ES	UNF 7/8"-14	210 bar
WE 1 1/16 JIC	WE 1 1/16 JIC ES	UN 1 1/16"-12	210 bar
WE 1 3/16 JIC	---	UN 1 3/16"-12	170 bar
WE 1 5/16 JIC	WE 1 5/16 JIC ES	UN 1 5/16"-12	170 bar
WE 1 5/8 JIC	WE 1 5/8 JIC ES	UN 1 5/8"-12	140 bar
WE 1 7/8 JIC	WE 1 7/8 JIC ES	UN 1 7/8"-12	100 bar

\* in Versuchen mit Hydrauliköl ermittelte Richtwerte mit 4-facher Sicherheit, im Einzelfall bitte anfragen



**LOCTITE**  
Flüssigdichtungen,  
Dichtringe & Bänder  
ab Seite 1010



**JIC-, NPT-, UNF-** und  
metrische Reduzier-  
nippel ab Seite 221



**JIC-, NPT-, UNF-** und  
metrische Doppelnippel  
ab Seite 203



**HYDAC**  
Rohrschellen  
ab Seite 432

Alle Angaben verstehen sich als unverbindliche Richtwerte! Für nicht schriftlich bestätigte Datenauswahl übernehmen wir keine Haftung. Druckangaben beziehen sich, soweit nicht anders angegeben, auf Flüssigkeiten der Gruppe II bei +20°C.